



## POMPE À CHALEUR AIR / EAU

De 5 kW à 16 kW

POUR UN CHAUFFAGE CONFORTABLE ET ÉCONOMIQUE





DÉCOUVREZ

---

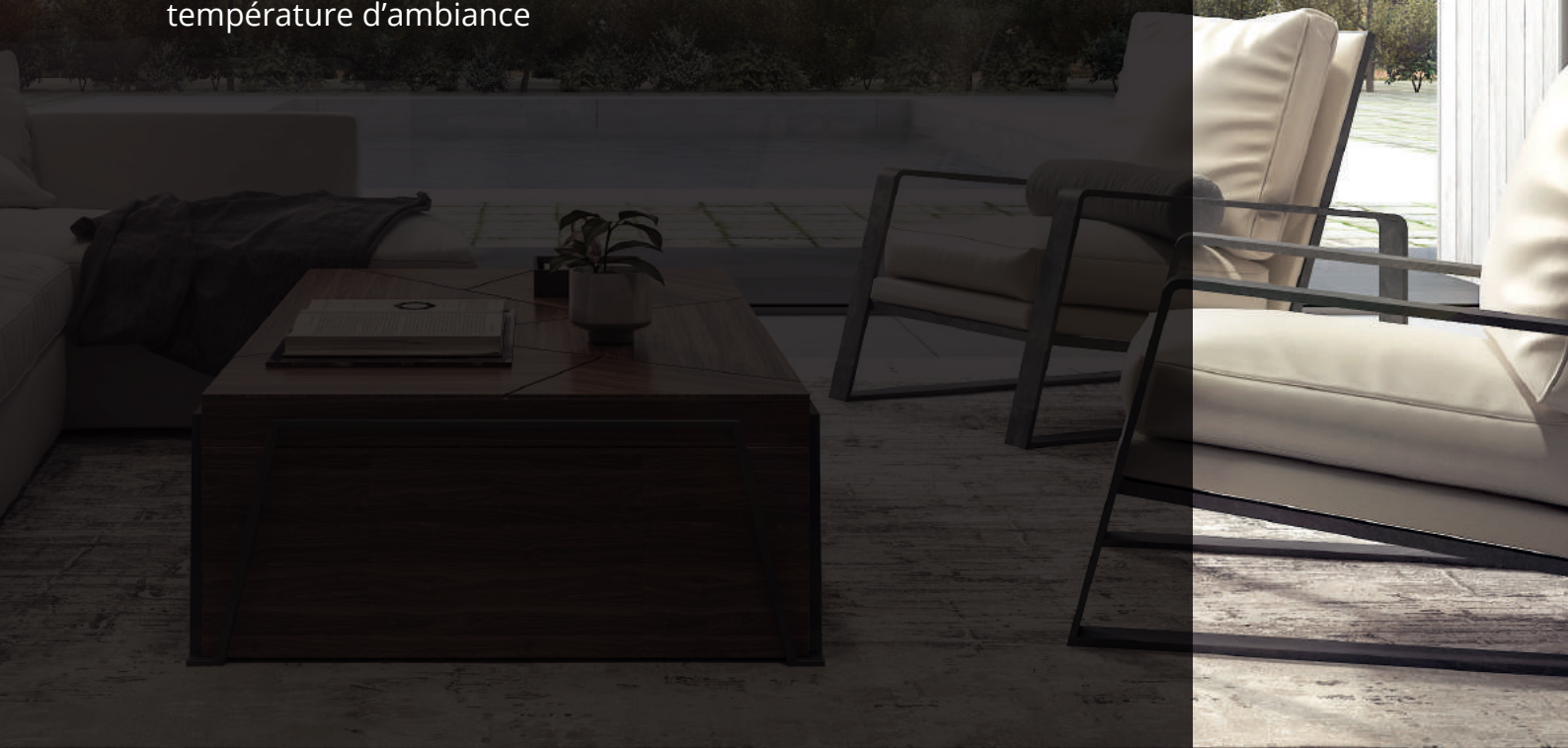
# NOS NOUVEAUX

---

MODÈLES DE MODUL'O NÉO

Fort de son expérience des MODUL'O depuis 2006, YACK a amélioré sa gamme pour satisfaire le marché du neuf, la rénovation et le petit tertiaire :

- Nouvelle régulation sur loi d'eau
- Nouveau thermostat connecté pour la gestion de la température d'ambiance



# SOMMAIRE

<b>AVANTAGES TECHNOLOGIQUES</b>	<b>5</b>
.....	
<b>POMPES À CHALEUR AIR / EAU PETITES PUISSANCES</b>	<b>6</b>
.....	
<b>POMPES À CHALEUR AIR / EAU GROSSES PUISSANCES</b>	<b>8</b>
.....	
<b>GESTION DE L'AMBIANCE</b>	
<b>THERMOSTAT CONNECTÉ</b>	<b>10</b>
<b>NÉOBOX</b>	<b>12</b>
.....	
<b>ACCESSOIRES</b>	<b>13</b>
.....	
<b>DIMENSIONS</b>	<b>14</b>
.....	





NOUS CONSTRUISONS

---

R&D

Notre département Recherche & Développement a conçu des pompes à chaleur Air / Eau appelées « MODUL'O NÉO » spécialement développées pour répondre aux exigences des **marchés du neuf comme de la rénovation.**

1

# AVANTAGES

## TECHNOLOGIQUES



AIDES  
GOUVERNEMENTALES,  
RÉGIONALES ET  
COMPLÉMENTAIRES  
À LA RÉNOVATION  
ÉNERGÉTIQUE

**COP jusqu'à 2,95 à -7°C\*\***

**Maintien de la puissance totale même à -7°C\*\***

**Jusqu'à 40% d'économie sur votre facture avec un confort optimal** grâce à la précision de la régulation 100% INVERTER et la constance de production de chaud ou de froid

**Température souhaitée obtenue très rapidement** via la fonction sur-régime du compresseur



### PRATIQUE

Conforme aux directives européennes  
Ecodesign, RT2012 et RoHS

Chaud seul ou réversible

Maintien de la puissance totale même à -7°C\*\*



### SIMPLICITÉ D'EXÉCUTION

Puissance importante en chauffage grâce aux  
nouveaux compresseurs Twin Rotary\*\*

Régulation du primaire en fonction de la  
température d'eau et de la température extérieure

Longévité accrue du compresseur



### ÉCONOMIE D'ÉNERGIE

Économie maximale grâce à des  
rendements records

Consommation annuelle réduite

Circulateur basse consommation



### SIMPLICITÉ D'INSTALLATION

Pas de glycol

Raccordement par split système jusqu'à  
100 ml de liaisons frigorifiques\*\*

Fonctionnement sans appoint électrique pour  
un rendement thermodynamique maximum\*\*

\* Aides à la rénovation énergétique (MaPrimeRénov', éco-prêt à taux zéro, chèque énergie, prime coup de pouce, aides régionales, prime EDF, prime CEE...), selon la législation en vigueur

\*\* Selon modèle

# PETITES PUISSANCES

## MODUL'O NÉO

### DES CARACTÉRISTIQUES UNIQUES

Les pompes à chaleur associées à des groupes extérieurs de la marque Mitsubishi Heavy Industries, reconnus pour leur fiabilité, offrent des performances exceptionnelles sans perte de puissance même à -7°C.

Elles sont conçues pour des régimes d'eau 30-35°C et 40-45°C. De plus, le besoin en chauffage étant maximal lorsque la température est négative, nous avons spécialement développé le produit pour pouvoir répondre aux conditions climatiques hivernales avec le meilleur rendement possible.

#### PUISSANCES ET COP À -7°C, AVEC UN RÉGIME D'EAU 30-35°C

MODUL'O NÉO 5 MONO	MODUL'O NÉO 7 MONO	MODUL'O NÉO 9 MONO	MODUL'O NÉO 9 TRI
4,87 kW	7,50 kW	8,00 kW	8,00 kW
<b>COP à -7°C 2,95</b>	<b>COP À -7°C 2,60</b>	<b>COP À -7°C 2,63</b>	<b>COP À -7°C 2,63</b>



YMOH-N5-3\* / YMOH-N5-4  
YMOH-N9-3\* / YMOH-N9-4



FDC71VNX



FDC100VNX/VSX



# CARACTÉRISTIQUES TECHNIQUES

## MODUL'O NÉO 5, 7, 9 kW

			MODUL'O NÉO 5 MONO	MODUL'O NÉO 7 MONO	MODUL'O NÉO 9 MONO	MODUL'O NÉO 9 TRI
		U.Int.	YMOH-N5-3* YMOH-N5-4	YMOH-N9-3* YMOH-N9-4	YMOH-N9-3* YMOH-N9-4	YMOH-N9-3* YMOH-N9-4
		U.Ext.	FDC71VNX	FDC71VNX	FDC100VNX	FDC100VSX
Mode Chauffage ** NF EN 14511	Puissance calorifique +7°C / 30-35°C	kW	4,75	7,00	8,94	
	Puissance absorbée +7°C / 30-35°C	kW	1,12	1,65	2,12	
	<b>COP +7°C / 30-35°C</b>	-	<b>4,24</b>	<b>4,24</b>	<b>4,22</b>	
	Puissance calorifique -7°C / 35°C	kW	4,87	7,50	8,00	
	Puissance absorbée -7°C / 35°C	kW	1,65	2,89	3,04	
	<b>COP -7°C / 35°C</b>	-	<b>2,95</b>	<b>2,60</b>	<b>2,63</b>	
	Puissance calorifique +7°C / 40-45°C	kW	4,62	6,86	9,02	
	Puissance absorbée +7°C / 40-45°C	kW	1,36	2,02	2,60	
	<b>COP +7°C / 40-45°C</b>	-	<b>3,40</b>	<b>3,40</b>	<b>3,47</b>	
	Puissance calorifique -7°C / 45°C	kW	4,50	7,40	8,50	
	Puissance absorbée -7°C / 45°C	kW	1,94	3,46	3,60	
	<b>COP -7°C / 45°C</b>	-	<b>2,32</b>	<b>2,14</b>	<b>2,36</b>	
Classe Énergétique			<b>A+</b>	<b>A+</b>	<b>A+</b>	
Puissance acoustique NF EN 12102 ; NF EN ISO 3741	Module	dB A	34,3		34,3	
	Unité extérieure		59,1	62	68	
Dimensions (LxHxP)	Module	mm	552 x 697 (+100 : raccord) x 285			
	Unité extérieure		880 x 750 x 340		970 x 1300 x 370	
Poids	Module	kg	49			
	Unité extérieure		60		105	
Circuit hydraulique	Pression disponible mini / maxi	bar	0,23 / 0,39			
	Raccordements entrée / sortie	pouces	1"/1"			

\*\* Livré de base en Chaud seul, mode Rafraîchissement en option

\* jusqu'à épuisement des stocks.

# GROSSES PUISSANCES

## MODUL'O NÉO

### DES CARACTÉRISTIQUES UNIQUES

La faible dimension des unités extérieures Mitsubishi Heavy Industries en font des pompes à chaleur idéales. Les longueurs des liaisons frigorifiques ont été augmentées jusqu'à 100 mètres.

La plage de fonctionnement jusqu'à 55°C permet de gérer le chauffage en remplacement de chaudière ou pour le neuf, sur plancher chauffant, ventilo-convecteurs et radiateurs. De plus, le besoin en chauffage étant maximal lorsque la température est négative, nous avons spécialement développé le produit pour pouvoir répondre aux conditions climatiques hivernales avec le meilleur rendement possible.

#### PUISSANCES ET COP À -7°C, AVEC UN RÉGIME D'EAU 30-35°C

MODUL'O NÉO 12	MODUL'O NÉO 14	MODUL'O NÉO 16
11,32 kW	13,11 kW	14,30 kW
<b>COP À -7°C 2,96</b>	<b>COP À -7°C 2,91</b>	<b>COP À -7°C 2,67</b>



YMOH-N16-3




FDC100VNX/VSX  
FDC125VNX/VSX  
FDC140VNX/VSX





# CARACTÉRISTIQUES TECHNIQUES

## MODUL'O NÉO 12, 14, 16 kW

		MODUL'O NÉO 12		MODUL'O NÉO 14		MODUL'O NÉO 16		
		U.Int.	YMOH-N16-3		YMOH-N16-3		YMOH-N16-3	
		U.Ext.	FDC100VNX monophasé	FDC100VSX triphasé	FDC125VNX monophasé	FDC125VSX triphasé	FDC140VNX monophasé	FDC140VSX triphasé
Mode Chauffage*** NF EN 14511	Puissance calorifique +7°C / 30-35°C	kW	11,70		14,03		15,87	
	Puissance absorbée +7°C / 30-35°C	kW	2,63		3,51		4,23	
	<b>COP +7°C / 30-35°C</b>	-	<b>4,45</b>		<b>4,00</b>		<b>3,75</b>	
	Puissance calorifique -7°C / 35°C	kW	11,32		13,11		14,30	
	Puissance absorbée -7°C / 35°C	kW	3,83		4,50		5,35	
	<b>COP -7°C / 35°C</b>	-	<b>2,96</b>		<b>2,91</b>		<b>2,67</b>	
	Puissance calorifique +7°C / 40-45°C	kW	12,22		13,60		15,52	
	Puissance absorbée +7°C / 40-45°C	kW	3,71		4,00		4,68	
	<b>COP +7°C / 40-45°C</b>	-	<b>3,29</b>		<b>3,40</b>		<b>3,32</b>	
	Puissance calorifique -7°C / 45°C	kW	12,09		13,40		13,75	
	Puissance absorbée -7°C / 45°C	kW	5,16		5,42		5,83	
	<b>COP -7°C / 45°C</b>	-	<b>2,34</b>		<b>2,47</b>		<b>2,36</b>	
	Puissance calorifique +7°C / 47-55°C	kW	12,08		13,89		14,50	
	Puissance absorbée +7°C / 47-55°C	kW	4,24		4,68		5,30	
	<b>COP +7°C / 47-55°C</b>	-	<b>2,85</b>		<b>2,97</b>		<b>2,74</b>	
	Puissance calorifique -7°C / 55°C	kW	11,00	11,70	11,66	13,27	11,70	13,27
Puissance absorbée -7°C / 55°C	kW	5,39	5,72	5,68	6,23	5,72	6,23	
<b>COP -7°C / 55°C</b>	-	<b>2,04</b>	<b>2,05</b>	<b>2,05</b>	<b>2,13</b>	<b>2,05</b>	<b>2,13</b>	
Classe Énergétique		A+		A+		A+		
Dimensions (LxHxP)	Module	mm	552 x 697 (+100 : raccord) x 285					
	Unité extérieure		970 x 1300 x 370					
Poids	Module	kg	49					
	Unité extérieure		105					
Circuit hydraulique	Pression disponible mini / maxi	bar	0,23 / 0,39					
	Raccordements entrée / sortie	pouces	1"/1"					
Puissance acoustique NF EN 12102 ; NF EN ISO 3741	Module	dB A	34,3					
	Unité extérieure		73					

\*\*\* Mode Rafraîchissement en option

# GESTION DE L'AMBIANCE

## THERMOSTAT CHAUD/FROID CONNECTÉ POUR DÉPART DIRECT

Pour faciliter l'installation du MODULO NÉO, YACK s'associe à la marque Salus controls afin de proposer un thermostat connecté chaud/froid sans fil, avec la possibilité de piloter plusieurs relais sans fil en fonctionnement simultané (pour un circuit direct : l'un pour couper le circulateur, l'autre pour gérer le MODULO NÉO).

### 2 références :

- **IT500**, kit comprenant un thermostat sans fil, un relai sans fil ainsi qu'une passerelle.
- **SR868**, relai supplémentaire sans fil associable au thermostat IT500 (jusqu'à 4 relais supplémentaires connectables par thermostat).



Référence **IT500**

Désignation : **Kit thermostat connecté pour MODULO NÉO**



Référence **SR868**

Désignation :

**Relai supplémentaire pour thermostat connecté**

- Contrôlez votre chauffage par Internet
- Compatible avec votre smartphone, tablette ou PC
- Votre smartphone, tablette ou PC se connectent au système à l'aide de votre connexion existante.
- Le système interne utilise une fréquence de 868 MHz pour une communication fiable.
- Le système est sûr et économe en énergie.
- Le système est sans fil, ce qui le rend facile à installer.
- Thermostat à commandes tactiles
- Chauffage/rafraîchissement
- Possibilité de piloter plusieurs MODULO NÉO sur une même installation grâce au relai supplémentaire SR868
- Système Plug and Play

# SCHÉMA DE PRINCIPE POUR UN CIRCUIT DIRECT

Télécommande filaire RC-E5 / RC-EH5  
ou télécommande tactile RC-EX3A



YMOH-N5  
ou  
YMOH-N9  
ou  
YMOH-N16

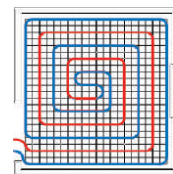


Thermoplongeur d'appoint  
(en option, uniquement pour  
ballons de mélange  
100 et 200L)



Ballons de mélange  
50 à 200 L

Vers plancher chauffant régime  
d'eau 30/35°C et rafraîchissant  
régime d'eau 23/18°C



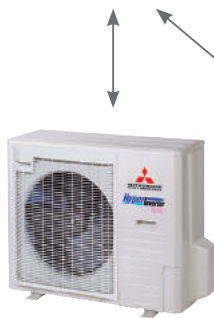
OU

Vers ventilo-convecteurs régime  
d'eau en chaud 40/45°C  
et en froid 12/7°C



OU

Vers radiateurs régime d'eau  
47/55°C  
(Uniquement MODUL'O N16)



Unité extérieure  
FDC71VNX

ou



Unités extérieures  
FDC100VNX/VSX  
FDC140VNX/VSX





## 4.2

# NÉOBOX UNE INSTALLATION FACILITÉE

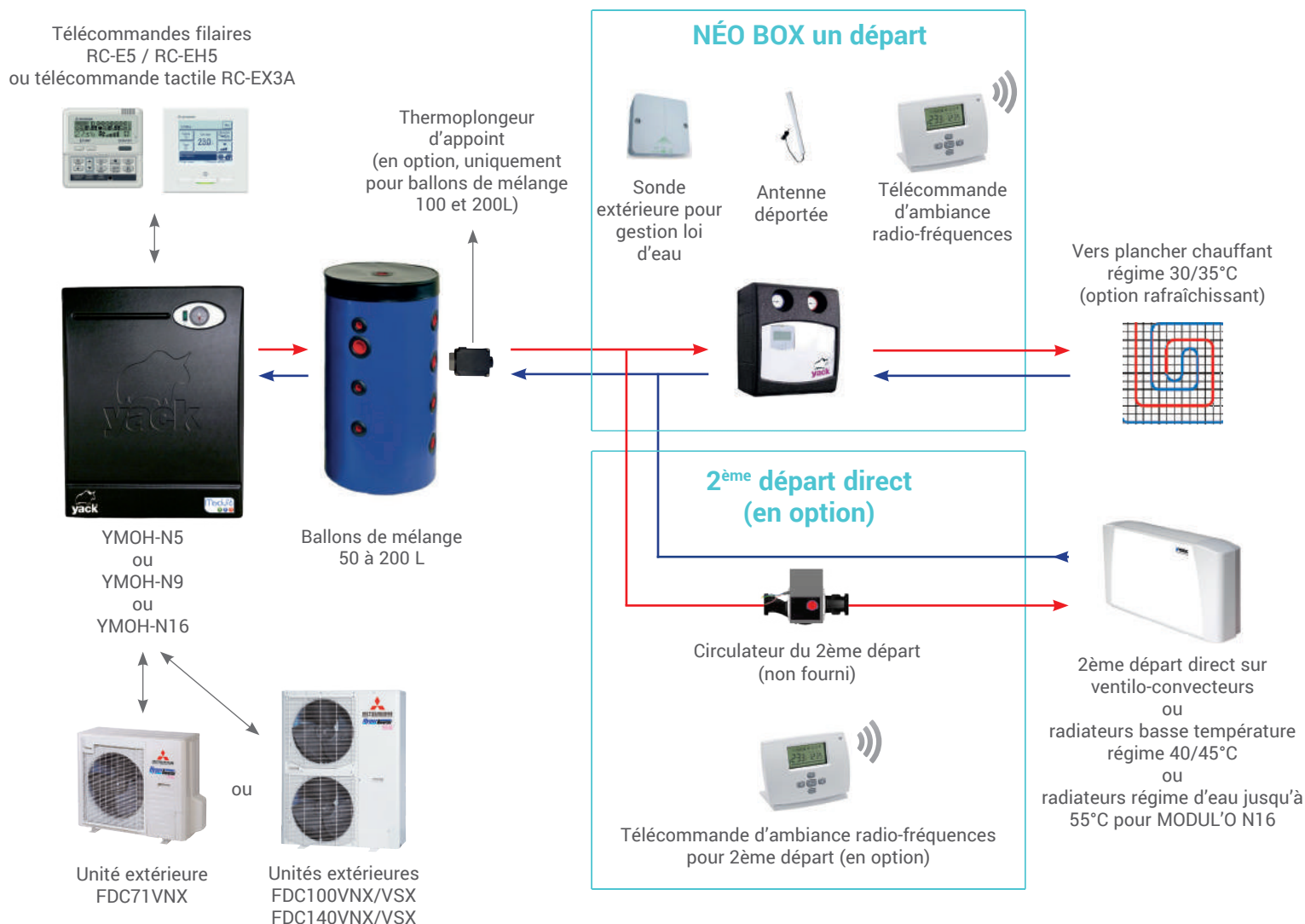
La NÉO BOX facilite l'installation et permet un confort optimal. En effet, celle-ci permet de gérer jusqu'à 2 circuits secondaires :

- L'un sur sa propre loi d'eau,
- L'autre en départ direct régulé sur la température d'ambiance.

La NÉO BOX possède une gestion intelligente d'une vanne 3 voies motorisée permettant d'alimenter deux réseaux distincts avec des régimes d'eau différents. Elle peut gérer 2 télécommandes d'ambiance en radio-fréquences, s'adaptant tant au marché de la rénovation qu'à celui du neuf.

## SCHÉMA DE PRINCIPE NÉO BOX

incluant une télécommande RF avec sonde d'humidité et sonde extérieure sans fil



# ACCESSOIRES



## BALLONS DE MÉLANGE

- YBM50Y01 (50 litres)
- YBM100T01 (100 litres)
- YBM200T01 (200 litres)
- YBM300T01 (300 litres)



## TÉLÉCOMMANDES FILAIRES

- RC-EH5 (chaud seul)
- RC-E5 (réversible)
- RC-EX3A (réversible)



## RÉSISTANCES ÉLECTRIQUES

- YRM3000M01 (3 kW MONO)
- YRM3000T01 (3 kW TRI)
- YRM6000T01 (6 kW TRI)

Non compatible avec ballon 50 litres



## GESTION DU SECONDAIRE NÉO BOX

YBOX-N03



## TÉLÉCOMMANDE 2<sup>ÈME</sup> DÉPART NÉO BOX

YTEL2BOX-N03



## KIT THERMOSTAT CONNECTÉ + RELAI SUPPLÉMENTAIRE

IT500  
SR868



## RÉSISTANCE BAC DE CONDENSATS

CW-H-E1

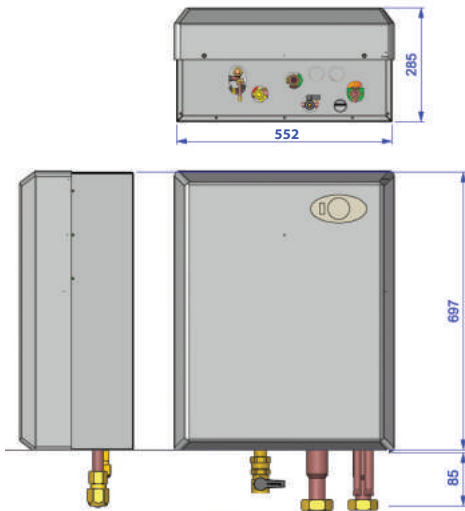
Cet accessoire offre de meilleures performances des unités extérieures dans les zones froides.

# 6

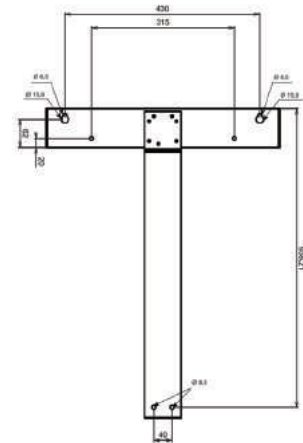
# DIMENSIONS

MODUL'Ò NÉO 5 / MODUL'Ò NÉO 9 / MODUL'Ò NÉO 16

Dimensions en mm

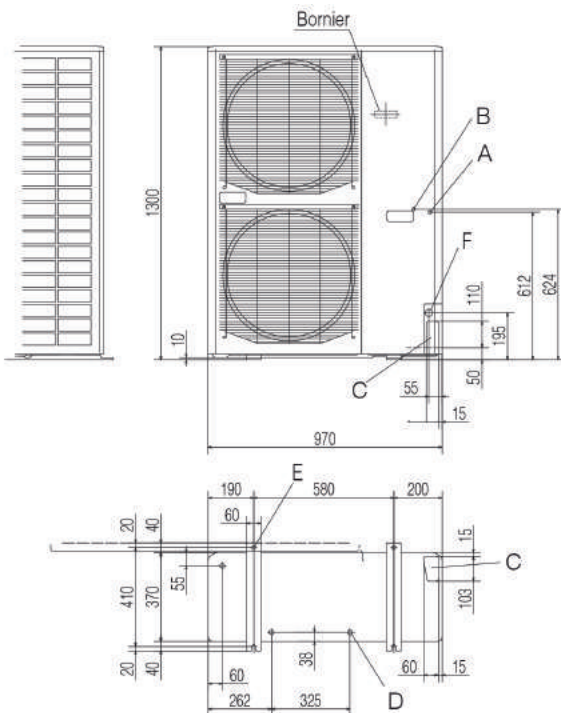


Fixation murale arrière



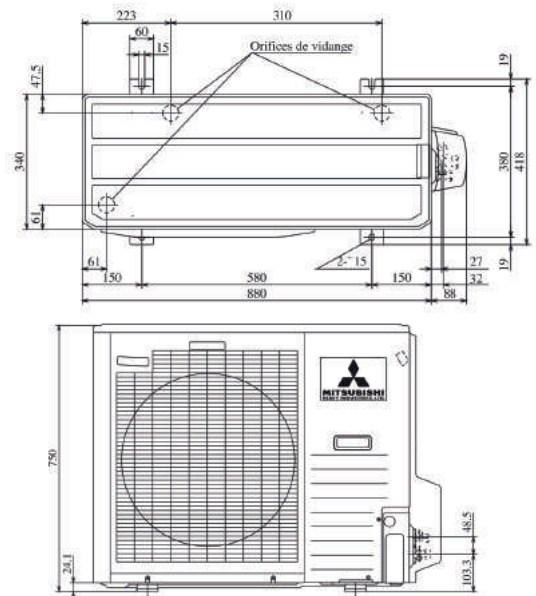
FDC100VNX/VSX  
FDC125VNX/VSX  
FDC140VNX/VSX

Dimensions en mm



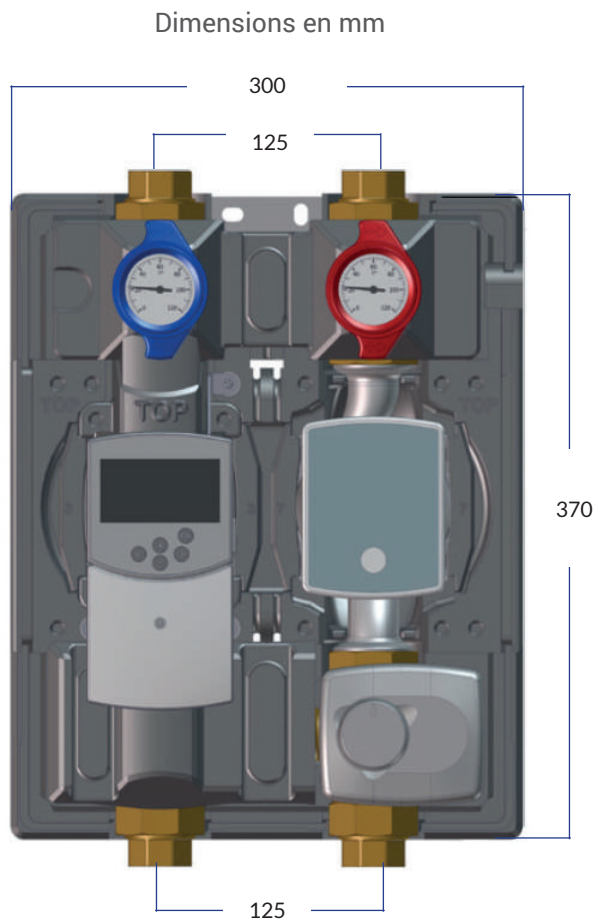
FDC71VNX

Dimensions en mm

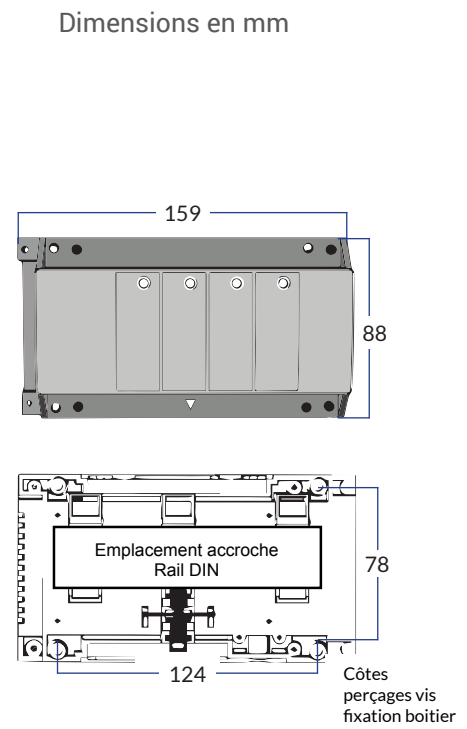




## MODULE HYDRAULIQUE NÉOBOX



## BOITIER INTERFACE NÉOBOX





[WWW.YACK.FR](http://WWW.YACK.FR)



GARANTIE 5 ANS  
COMPRESSEUR

GARANTIE 3 ANS  
PIÈCES

GARANTIE 2 ANS  
ACCESSOIRES

