

REFROIDISSEUR DE LIQUIDE ou POMPE À CHALEUR EAU/EAU FROID SEUL ou RÉVERSIBLE

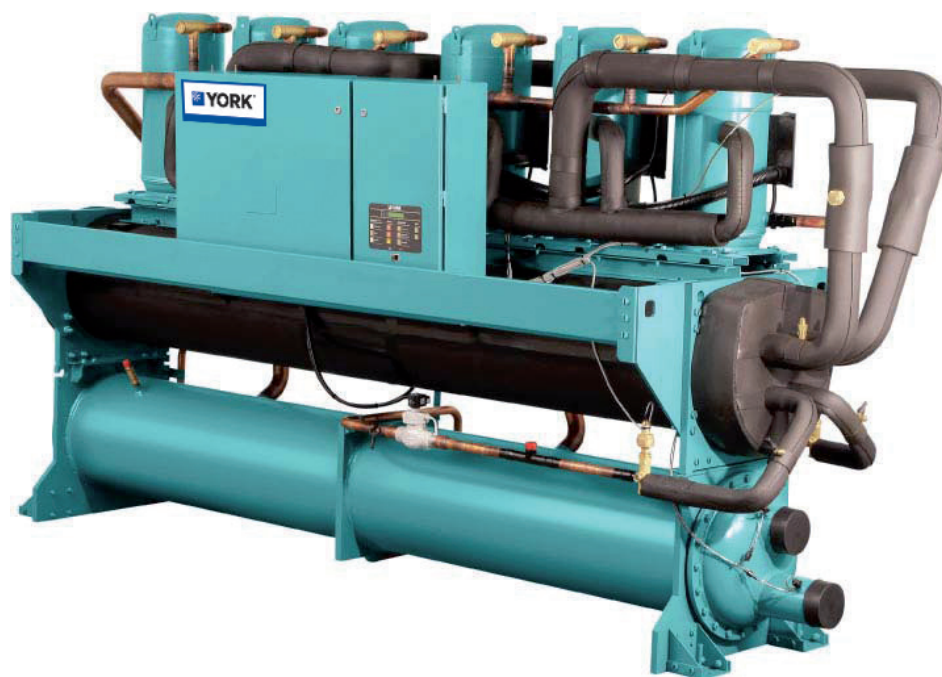
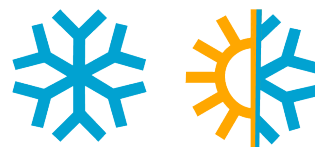
EAU / EAU

YCWL / YCRL

YCWL / YCRL 0201 à 0611

Puissance frigorifique de 178 kW à 595 kW

Puissance calorifique de 200 kW à 700 kW*



- ▶ Compresseur scroll à démarrage direct
- ▶ Existe en différentes versions :
 - Froid seul (YCWL)
 - Condenseur déporté YCRL
 - Efficacité standard (SE)
 - Haute efficacité (HE)
- ▶ Dimensions compactes

Options / Accessoires

- Démarreur progressif
- Carte de communication Modbus, BACnet ou N2
- Double soupape de sécurité
- Contrôleur de débit
- Isolation évaporateur
- Détendeur électronique
- Insonorisation compresseur
- Patins anti vibratiles
- Plots à ressorts
- Version Pompe à chaleur jusqu'à 50°C de production d'eau chaude



* Nous consulter.

PERFORMANCES

| YCWL-SE | 0292 | 0343 | 0396 |
|--------------------------------------|------|------|------|
| Puissances frigorifiques (kW) 1 | 294 | 333 | 370 |
| EER ¹ | 4,71 | 4,66 | 4,71 |
| SEER ¹ | 7,35 | 7,28 | 7,35 |
| ηs, c ¹ | 291 | 288 | 291 |
| Pression sonore (dB(A)) ² | 72 | 73 | 73 |

| YCWL-HE | 0201 | 0231 | 0261 | 0302 | 0347 | 0426 | 0447 | 0532 | 0611 |
|--------------------------------------|------|------|------|------|------|------|------|------|------|
| Puissances frigorifiques (kW) 1 | 191 | 219 | 244 | 308 | 353 | 411 | 444 | 498 | 595 |
| EER ¹ | 4,94 | 5,06 | 5,10 | 4,95 | 5,00 | 5,06 | 5,02 | 5,03 | 4,92 |
| SEER ¹ | 6,41 | 6,89 | 8,33 | 7,66 | 7,41 | 7,61 | 7,10 | 7,51 | 7,20 |
| ηs, c ¹ | 253 | 273 | 330 | 303 | 293 | 302 | 281 | 297 | 285 |
| Pression sonore (dB(A)) ² | 59 | 69 | 71 | 72 | 73 | 73 | 74 | 73 | 74 |

| YCRL-HE | 0201 | 0231 | 0261 | 0302 | 0347 | 0386 | 0447 | 0532 | 0611 |
|--------------------------------------|------|------|------|------|------|------|------|------|------|
| Puissances frigorifiques (kW) 3 | 178 | 207 | 233 | 273 | 325 | 356 | 415 | 485 | 556 |
| EER ³ | 4,00 | 4,00 | 4,12 | 4,20 | 4,16 | 4,11 | 4,17 | 4,06 | 3,99 |
| Pression sonore (dB(A)) ² | 64 | 65 | 67 | 67 | 70 | 68 | 69 | 71 | 73 |

1: Valeurs nominales conformes à Ecodesign, débit d'eau variable et sortie variable (VW/VO).

2: La pression sonore est mesurée à 1 mètre.

3: Puissances de réfrigération et efficacités à 12/7°C eau glacée dans l'évaporateur et température de reflux saturée 45°C.

Les données ci-dessus sont basées sur le logiciel de sélection de Johnson Control YORK®works 20.05b. Veuillez vous référer à la dernière version du logiciel pour des projets spécifiques.

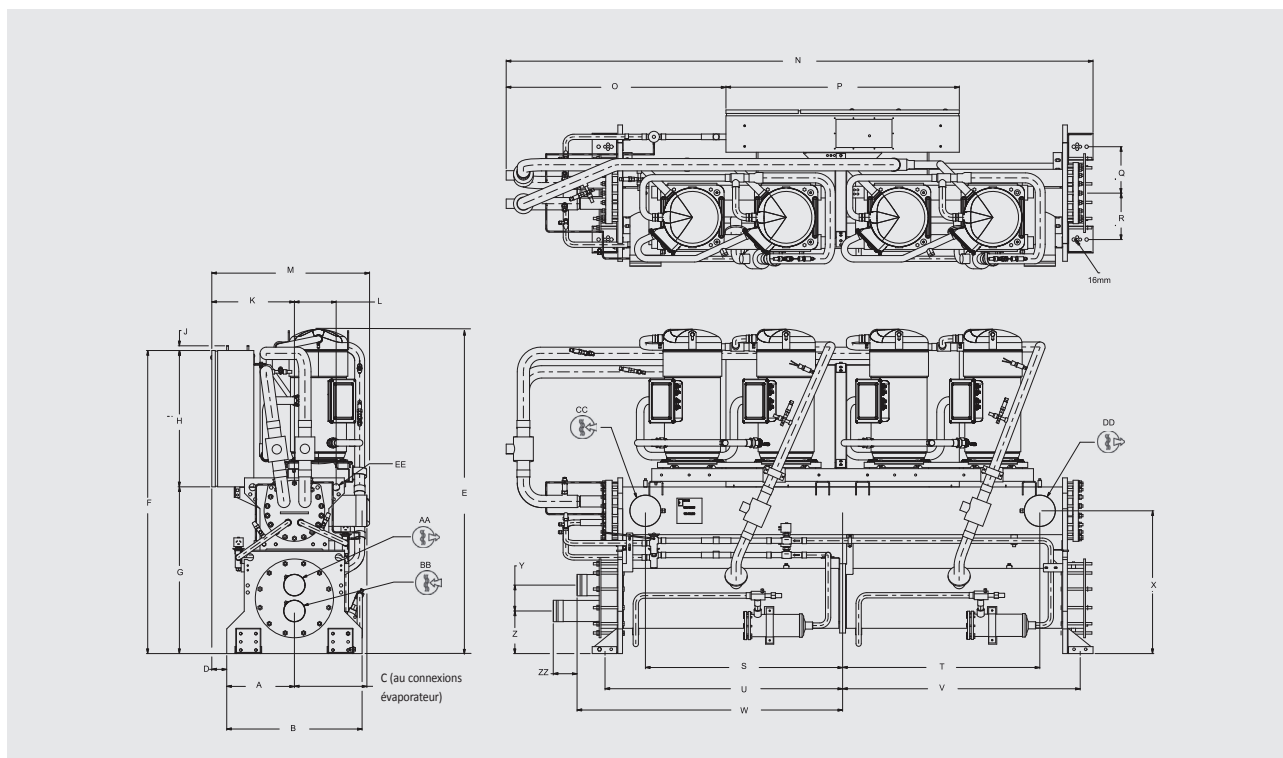
CARACTÉRISTIQUES TECHNIQUES

| YCWL-SE | | 0292 | 0343 | 0396 |
|-------------------------|----------|------|------|------|
| Dimensions | Longueur | mm | 3161 | 3169 |
| | Largeur | mm | 859 | |
| | Hauteur | mm | 1830 | 1819 |
| Poids en fonctionnement | kg | 2481 | 2494 | 2716 |

| YCWL-HE | | 0201 | 0231 | 0261 | 0302 | 0347 | 0426 | 0447 | 0532 | 0611 |
|-------------------------|----------|------|------|------|------|------|------|------|------|------|
| Dimensions | Longueur | mm | 3161 | 3098 | 3154 | 3169 | 3132 | 3133 | 3643 | |
| | Largeur | mm | 859 | 857 | 844 | 859 | | 859 | 885 | |
| | Hauteur | mm | 1670 | 1914 | 1820 | 1819 | 1889 | 1889 | 1946 | 1965 |
| Poids en fonctionnement | kg | 2218 | 2512 | 2463 | 2481 | 2808 | 2824 | 3632 | 3838 | 3999 |

| YCRL-HE | | 0201 | 0231 | 0261 | 0302 | 0347 | 0386 | 0447 | 0532 | 0611 |
|-------------------------|----------|------|------|------|------|------|------|------|------|------|
| Dimensions | Longueur | mm | 3086 | 3061 | 3076 | | 3061 | 3617 | 3576 | |
| | Largeur | mm | 826 | 856 | 843 | | 856 | 965 | | 902 |
| | Hauteur | mm | 1438 | 1481 | 1471 | 1593 | 1683 | 1641 | 1638 | 1641 |
| Poids en fonctionnement | kg | 1309 | 1481 | 1471 | 1593 | 1682 | 1947 | 2266 | 2264 | 2263 |

YCWL0292SE, YCWL0343SE, YCWL0396SE, YCWL0201HE, YCWL0231HE,
DIMENSIONS YCWL0261HE, YCWL0302HE, YCWL0347HE, YCWL0426HE, YCWL0447HE

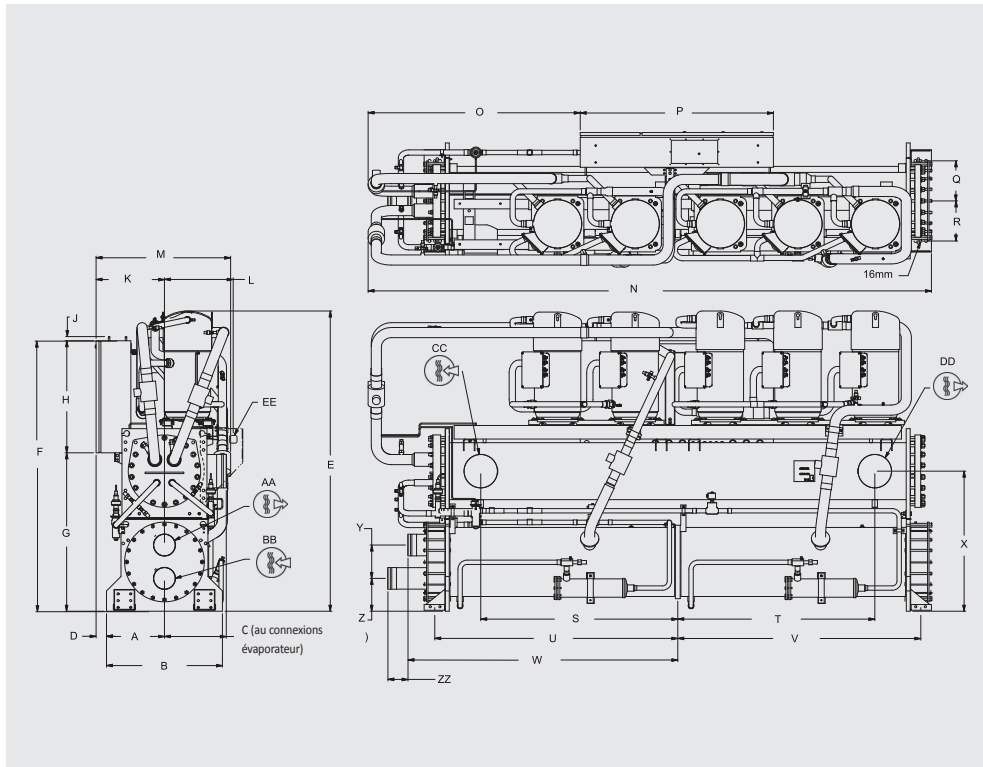


| YCWL | 0292SE | 0343SE | 0396SE | 0201HE | 0231HE | 0261HE | 0302HE | 0347HE | 0426HE | 0447HE |
|-------------------|--------|--------|--------|--------|--------|--------|--------|--------|--------|--------|
| Dimensions | mm | mm | mm | mm | mm | mm | mm | mm | mm | mm |
| A | 368 | 368 | 368 | 368 | 368 | 368 | 368 | 368 | 368 | 381 |
| B | 737 | 737 | 737 | 737 | 737 | 737 | 737 | 737 | 737 | 762 |
| C | 299 | 394 | 394 | 299 | 407 | 394 | 394 | 406 | 406 | 406 |
| D | 81 | 81 | 81 | 81 | 81 | 81 | 81 | 81 | 81 | 69 |
| E | 1830 | 1819 | 1819 | 1670 | 1914 | 1820 | 1819 | 1889 | 1889 | 1946 |
| F | 1638 | 1714 | 1714 | 1638 | 1753 | 1714 | 1714 | 1753 | 1753 | 1778 |
| G | 901 | 977 | 978 | 901 | 1016 | 977 | 977 | 1016 | 1016 | 1041 |
| H | 737 | 737 | 737 | 737 | 737 | 737 | 737 | 737 | 737 | 737 |
| J | 25 | 25 | 25 | 25 | 25 | 25 | 25 | 25 | 25 | 25 |
| K | 450 | 450 | 450 | 311 | 450 | 450 | 450 | 450 | 450 | 450 |
| L | 311 | 311 | 311 | 311 | 324 | 311 | 311 | 324 | 324 | 452 |
| M | 859 | 859 | 859 | 859 | 857 | 844 | 859 | 859 | 859 | 885 |
| N | 3161 | 3169 | 3159 | 3161 | 3098 | 3154 | 3169 | 3132 | 3133 | 3643 |
| O | 1163 | 1171 | 1155 | 1163 | 1100 | 1156 | 1171 | 1134 | 1133 | 1334 |
| P | 1270 | 1270 | 1270 | 1270 | 1270 | 1270 | 1270 | 1270 | 1270 | 1270 |
| Q | 251 | 251 | 251 | 251 | 251 | 251 | 251 | 251 | 251 | 264 |
| R | 251 | 251 | 251 | 251 | 251 | 251 | 251 | 251 | 251 | 264 |
| S | 1080 | 1080 | 1080 | 1080 | 1054 | 1080 | 1080 | 1054 | 1054 | 1295 |
| T | 1080 | 1080 | 1080 | 1080 | 1054 | 1080 | 1080 | 1054 | 1054 | 1295 |
| U | 1293 | 1293 | 1293 | 1293 | 1293 | 1293 | 1293 | 1293 | 1293 | 1598 |
| V | 1293 | 1293 | 1293 | 1293 | 1293 | 1293 | 1293 | 1293 | 1293 | 1598 |
| W | 1445 | 1445 | 1455 | 1445 | 1445 | 1445 | 1445 | 1455 | 1455 | 1774 |
| X | 813 | 813 | 813 | 813 | 845 | 813 | 813 | 845 | 845 | 921 |
| Y | 181 | 181 | 207 | 181 | 181 | 181 | 181 | 207 | 207 | 219 |
| Z | 210 | 210 | 197 | 210 | 210 | 210 | 210 | 197 | 197 | 216 |
| ZZ | 130 | 130 | 133 | 130 | 130 | 130 | 130 | 133 | 133 | 132 |
| EE Ø | 38 | 38 | 38 | 38 | 38 | 38 | 38 | 38 | 38 | 51 |

| YCWL | 0292SE | 0343SE | 0396SE | 0201HE | 0231HE | 0261HE | 0302HE | 0347HE | 0426HE | 0447HE |
|---------------------------|--------|--------|--------|--------|--------|--------|--------|--------|--------|--------|
| Conn. hydrauliques | in | in | in | in | in | in | in | in | in | in |
| AA Ø | 4 | 4 | 5 | 4 | 4 | 4 | 4 | 5 | 5 | 5 |
| BB Ø | 4 | 4 | 5 | 4 | 4 | 4 | 4 | 5 | 5 | 5 |
| CC Ø | 6 | 6 | 6 | 6 | 8 | 6 | 6 | 8 | 8 | 8 |
| DD Ø | 6 | 6 | 6 | 6 | 8 | 6 | 6 | 8 | 8 | 8 |

Toutes les dimensions sont en mm. Ce schéma n'est pas à l'échelle.

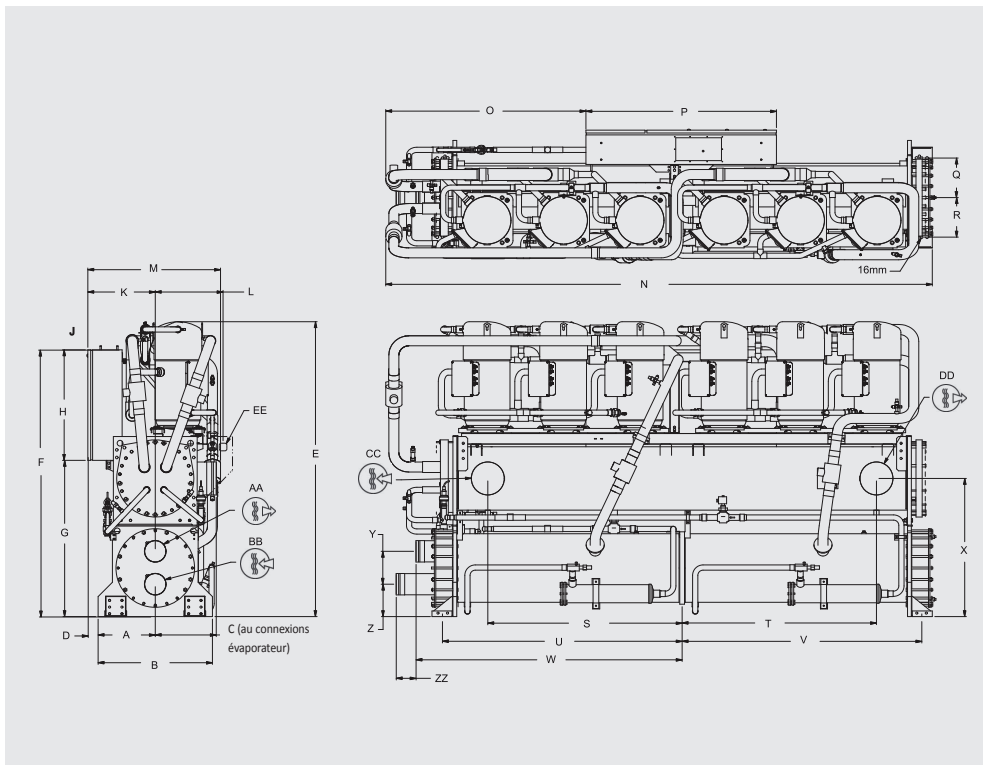
DIMENSIONS YCWL0532HE



| YCWL | 0532HE |
|------------|--------|
| Dimensions | mm |
| A | 381 |
| B | 762 |
| C | 406 |
| D | 69 |
| E | 1965 |
| F | 1778 |
| G | 1041 |
| H | 737 |
| J | 25 |
| K | 450 |
| L | 452 |
| M | 885 |
| N | 3643 |
| O | 1334 |
| P | 1270 |
| Q | 263 |
| R | 263 |
| S | 1295 |
| T | 1295 |
| U | 1598 |
| V | 1598 |
| W | 1774 |
| X | 921 |
| Y | 219 |
| Z | 216 |
| ZZ | 132 |
| EE Ø | 51 |

| YCWL | 0532HE |
|--------------------|--------|
| Conn. hydrauliques | in |
| AA Ø | 5 |
| BB Ø | 5 |
| CC Ø | 8 |
| DD Ø | 8 |

DIMENSIONS YCWL0611HE

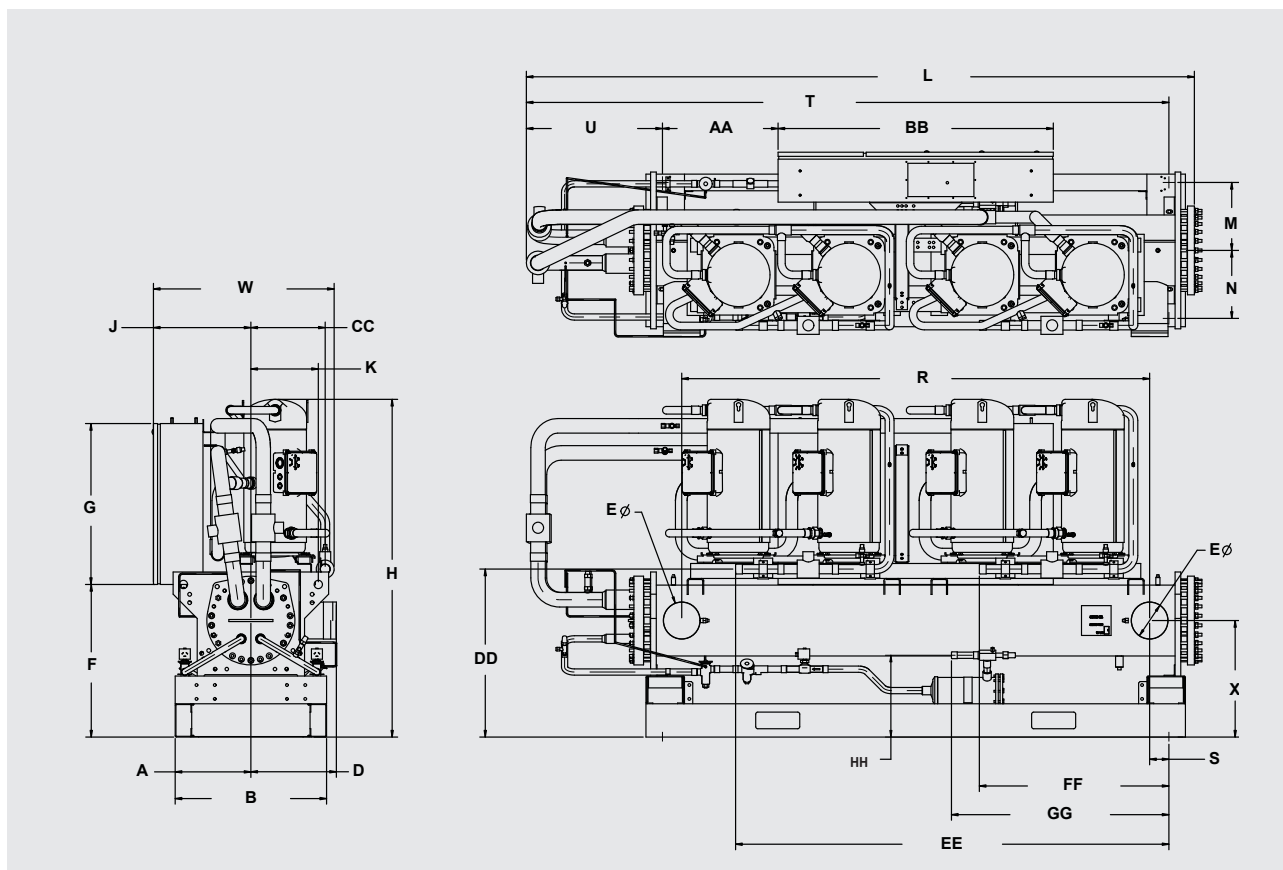


| YCWL | 0611HE |
|------------|--------|
| Dimensions | mm |
| A | 381 |
| B | 762 |
| C | 406 |
| D | 69 |
| E | 1965 |
| F | 1778 |
| G | 1041 |
| H | 737 |
| J | 25 |
| K | 450 |
| L | 452 |
| M | 885 |
| N | 3643 |
| O | 1334 |
| P | 1270 |
| Q | 264 |
| R | 264 |
| S | 1295 |
| T | 1295 |
| U | 1598 |
| V | 1598 |
| W | 1774 |
| X | 921 |
| Y | 219 |
| Z | 216 |
| ZZ | 132 |
| EE Ø | 51 |

| YCWL | 0611HE |
|--------------------|--------|
| Conn. hydrauliques | in |
| AA Ø | 5 |
| BB Ø | 5 |
| CC Ø | 8 |
| DD Ø | 8 |

Toutes les dimensions sont en mm. Ce schéma n'est pas à l'échelle.

DIMENSIONS YCRL 0201 HE à YCRL 0347 HE

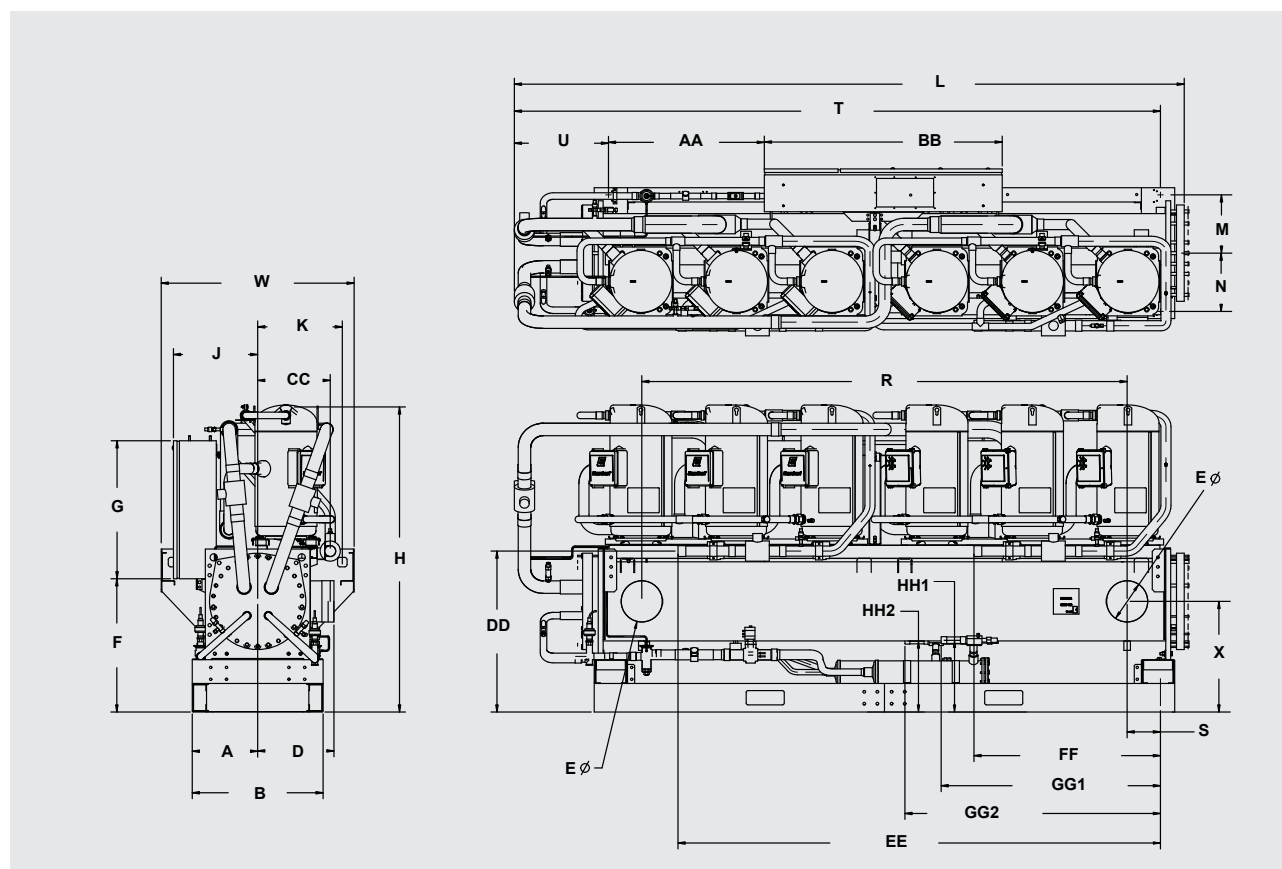


| YCRL | 0201 HE | 0231 HE | 0261 HE | 0302 HE | 0347 HE |
|------|---------|---------|---------|---------|---------|
| W | 824 | 834 | 834 | 834 | 846 |
| H | 1437 | 1616 | 1546 | 1544 | 1613 |
| L | 3085 | 3062 | 3082 | 3082 | 3062 |
| A | 349 | 349 | 349 | 349 | 349 |
| B | 699 | 692 | 699 | 699 | 699 |
| D | 299 | 407 | 394 | 394 | 407 |
| E | 219 | 219 | 168 | 168 | 219 |
| F | 622 | 737 | 699 | 699 | 737 |
| G | 737 | 737 | 737 | 737 | 737 |
| J | 450 | 450 | 450 | 450 | 450 |
| K | 311 | 324 | 311 | 311 | 324 |
| M | 311 | 311 | 311 | 311 | 311 |
| N | 311 | 311 | 311 | 311 | 311 |
| R | 2159 | 2108 | 2159 | 2159 | 2108 |
| S | 89 | 114 | 89 | 89 | 114 |
| T | 2965 | 2938 | 2965 | 2965 | 2938 |
| U | 628 | 601 | 628 | 628 | 601 |
| X | 533 | 565 | 533 | 533 | 565 |
| AA | 533 | 533 | 533 | 533 | 533 |
| BB | 1270 | 1270 | 1270 | 1270 | 1270 |
| CC | 343 | 343 | 343 | 343 | 356 |
| DD | 780 | 838 | 769 | 769 | 838 |
| EE | 2059 | 2085 | 1999 | 1999 | 2008 |
| FF | 947 | 886 | 875 | 875 | 883 |
| GG | 1003 | 1003 | 1003 | 965 | 1040 |
| HH | 466 | 375 | 375 | 375 | 378 |

Toutes les dimensions sont en mm. Ce schéma n'est pas à l'échelle.

DIMENSIONS YCRL 0386 HE à YCRL 0611 HE

EAU / EAU



| YCRL | 0386 HE | 0447 HE | 0532 HE | 0611 HE |
|------|---------|---------|---------|---------|
| W | 1030 | 1030 | 965 | 902 |
| H | 1641 | 1628 | 1641 | 1641 |
| L | 3633 | 3576 | 3576 | 3576 |
| A | 349 | 349 | 349 | 349 |
| B | 699 | 692 | 699 | 699 |
| D | 406 | 407 | 407 | 407 |
| E | 219 | 219 | 219 | 219 |
| F | 711 | 711 | 711 | 711 |
| G | 737 | 737 | 737 | 737 |
| J | 450 | 450 | 450 | 450 |
| K | 452 | 452 | 452 | 452 |
| M | 311 | 311 | 311 | 311 |
| N | 311 | 311 | 311 | 311 |
| R | 2591 | 2591 | 2591 | 2591 |
| S | 178 | 178 | 178 | 178 |
| T | 3509 | 3449 | 3449 | 3449 |
| U | 563 | 502 | 502 | 502 |
| X | 591 | 591 | 592 | 587 |
| AA | 832 | 832 | 832 | 832 |
| BB | 1270 | 1270 | 1270 | 1270 |
| CC | 387 | 387 | 387 | 387 |
| DD | 859 | 859 | 859 | 859 |
| EE | 2499 | 2575 | 2575 | 2575 |
| FF | 919 | 995 | 995 | 995 |
| GG-1 | 1466 | 1171 | 1171 | 1171 |
| GG-2 | 1466 | 1364 | 1364 | 1364 |
| HH-1 | 378 | 383 | 383 | 383 |
| HH-2 | 378 | 379 | 379 | 379 |

Toutes les dimensions sont en mm. Ce schéma n'est pas à l'échelle.