

POMPE À CHALEUR GAINABLE MOYENNE PRESSION HYPER INVERTER FDUM-VHX



RoHS



GAINABLE



Option plénum de soufflage

YPS2B (2 bouches) : FDUM40VH · FDUM50VH

YPS3B (3 bouches) : FDUM60VH · FDUM71VH

YPS4B (4 bouches) : FDUM100VH · FDUM125VH · FDUM140VH



SRC40ZSX-S
SRC50ZSX-S
SRC60ZSX-S

FDC71VNX

FDC100VNX
FDC100VSX
FDC125VNX
FDC125VSX
FDC140VNX
FDC140VSX

- ▶ Hauteur réduite : 28 cm seulement
- ▶ Maintien de la puissance calorifique nominale jusqu'à -15° C à l'extérieur*
- ▶ Nouveau moteur de ventilation DC plus performant et permettant un ajustement de la pression statique par la télécommande
- ▶ Reprise d'air arrière modifiable en position inférieure
- ▶ Télécommande définie selon les besoins de l'utilisateur
- ▶ Pompe de relevage des condensats intégrée
- ▶ Longueur de tuyauterie jusqu'à 100 m

*Pour les modèles triphasés / jusqu'à -5°C pour les modèles monophasés



HyperInverter



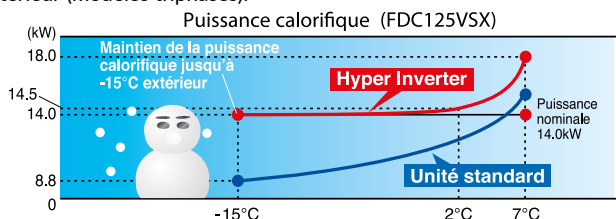
AIRZONE
Compatible

yack

MITSUBISHI
HEAVY INDUSTRIES

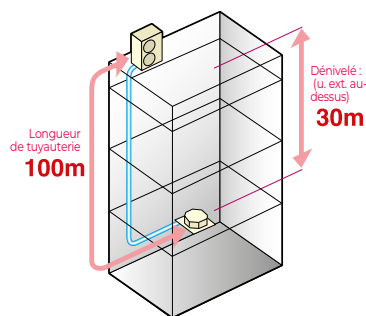
MAINTIEN DE LA PUISSANCE CALORIFIQUE JUSQU'À -15°C À L'EXTÉRIEUR

Augmentation importante de la puissance en chauffage grâce aux nouveaux compresseurs Twin Rotary et au contrôle ultra-précis du débit de réfrigérant par les vannes d'expansion électroniques. La température de consigne est atteinte très rapidement et la puissance calorifique maximale peut être maintenue jusqu'à -15°C à l'extérieur (modèles triphasés).



LONGUEUR DE TUYAUTERIE

Unités 100 - 125 - 140



CARACTÉRISTIQUES TECHNIQUES

		R410A		MODÈLES		FDUM40VHZSX	FDUM50VHZSX	FDUM60VHZSX	FDUM71VHNX	FDUM100VHNX / VHSX	FDUM125VHNX / VHSX	FDUM140VHNX / VHSX								
CARACTÉRISTIQUES		Unité intérieure		FDUM40VH	FDUM50VH	FDUM60VH	FDUM71VH	FDUM100VH	FDUM125VH	FDUM140VH										
		Unités extérieures		SRC40ZSX-S	SRC50ZSX-S	SRC60ZSX-S	FDC71VNX	FDC100VNX / VSX	FDC125VNX / VSX	FDC140VNX / VSX										
Froid	Puissance frigorifique	kW	4,0 (1,1 ~ 4,7)		5 (1,1 ~ 5,6)		5,6 (1,1 ~ 6,3)		7,1 (3,2 ~ 8,0)		10,0 (4,0-11,2)		12,5 (5,0-14)		14 (5-16)					
	Puissance absorbée	kW	0,952		1,38		1,54		2,03		2,68		3,49		4,28					
	Intensité absorbée nominale	A	4,4		6,3		6,8		9,0		VN : 12,4 VS : 4,0		VN : 16,1 VS : 5,3		VN : 19,3 VS : 6,4					
Chaud	Puissance calorifique	kW	4,5 (0,6 ~ 5,4)		5,4 (0,6 ~ 6,3)		6,7 (0,6 ~ 7,1)		8 (3,6 ~ 9,0)		11,2 (4,0 ~ 16,0)		14 (4,0 ~ 18)		16 (4,0 ~ 20)					
	Puissance calorifique à -7°C	kW	3,13		3,75		4,63		5,34		VN : 9,55 VS : 11,2		VN : 12 VS : 14		VN : 14,8 VS : 16					
	Puissance absorbée	kW	1,07		1,45		1,75		1,99		3,02		3,77		4,42					
Performances	Intensité absorbée nominale	A	4,9		6,6		7,8		9,0		VN : 12,6 VS : 4,5		VN : 16,7 VS : 5,6		VN : 20,8 VS : 6,9					
	EER	-	4,20		3,62		3,64		3,5		3,73		3,58		3,27					
	COP	-	4,21		3,72		3,83		4,02		3,71		3,62							
Label énergétique	SEER / Pdesignc		6,01 / 4,0		5,68 / 5,0		6,42 / 5,6		5,3 / 7,1		5,3 / 10,0		5,34 / 12,5		5,49 / 12,5		5,22 / 14,0		5,36 / 14,0	
	SCOP / Pdesignh		4,15 / 3,5		4,36 / 4,3		4,37 / 5,4		3,9 / 7,0		4,1 / 13,0		3,87 / 14,0		3,91 / 14,0		3,85 / 16,0		3,88 / 16,0	
	EER / SEER	-	A / A+		A / A+		A / A+		A / A		A / A+		A / A		A / A					
Débit d'air (PV/MV /GV/TGV)	Unité intérieure	m³/h	480 / 540 / 600 / 780				600 / 780 / 900 / 1200		600 / 900 / 1140 / 1440		1140 / 1500 / 1680 / 2160		1200 / 1560 / 1920 / 2340		1320 / 1680 / 2100 / 2880					
	Unité extérieure		F : 2160 C : 1980		F : 2340 C : 1980		F : 2490 C : 2340		F : 3600 C : 3000		6000									
Pression statique disponible standard/maxi	Pa	35 / 100				35 / 100		35 / 100		60 / 100		60 / 100								
Pression sonore de l'U.I. PV/MV/GV/TGV (à 1 m de la source)		26 / 29 / 32 / 37				25 / 28 / 31 / 36		25 / 29 / 33 / 38		30 / 36 / 38 / 44		29 / 34 / 40 / 45		30 / 35 / 40 / 47						
Puissance sonore de l'U.I.		60				60		60		65		65		67		70				
Niveau de pression sonore de l'U.E.	Mode froid / chaud (mode silence)	dB(A)	F: 50 / C: 49 (F: 42C: 43)		F: 50 / C: 49 (F: 42C: 43)		F: 52 / C: 52 (F: 42C: 43)		F: 51 / C: 48 (F: 45/ C: 46)		F: 48 / C: 50 (F: 45/C: 47)		F: 48 / C: 50 (F: 47/C: 49)		F: 49 / C: 52 (F: 48/C: 50)					
Niveau de puissance sonore U.E.	Mode froid / chaud		63		63		64		66		70		72							
Dimensions (LxHxP)	Unité intérieure	mm	750 x 280 x 635				950 x 280 x 635		950 x 280 x 635		1370 x 280 x 740									
	Unité extérieure		800 + 71 x 640 x 290				880 + 88 x 750 x 340		970 x 1300 x 370											
Poids nets (unité intérieure/unité extérieure)	kg	29 / 45				34 / 45		34 / 60		54 / 105										
Diamètre tube liquide	Type raccord flare	Pouce	1/4"						3/8"											
Diamètre tube gaz			1/2"						5/8"											
Référence filtre de reprise (option)	-	UM-FL1EF				UM-FL2EF		UM-FL2EF		UM-FL3EF										

CARACTÉRISTIQUES D'INSTALLATION

Type d'alimentation électrique	-	ZSX, VNX : Monophasé (Ph+N+T), 230V, 50Hz sur unité extérieure VSX : Triphasé (3Ph+N+T), 400V, 50 Hz sur unité extérieure											
Liaison électrique entre Unité Int./Ext.	mm²	4 x 1,5											
Liaison électrique entre Unité Int./Télécommande	mm²	2x0,3 mm² blindé											
Câble unité extérieure / protection électrique	mm²/A	3G2,5/15A courbe C	3G2,5/20A courbe C	3G2,5/20A courbe C	3G4/25A courbe C	5G2,5/20A courbe C	3G6/32A courbe C	5G2,5/20A courbe C	3G6/32A courbe C	5G2,5/20A courbe C			
Pré-chargé en R-410A	g	1500 pour 15 m				2950 pour 30 m				4500 pour 30 m			
Complément de charge en R-410A	g/m	20				60				60			

Pour les conditions hivernales, il est nécessaire d'installer l'accessoire CW-H-E1 pour les unités VNX et VSX

LIMITES DE FONCTIONNEMENT

Unité	Int.	Froid		Chaud	
		Mini	Maxi	Mini	Maxi
Unité	Int.	Mini		18°CBS	
		Maxi		30°CBS	
	Ext.	Mini	-15°CBS	40 à 60VH : -15°CBS / 71VH et 100 à 140VH : -20°CBS	
		Maxi	43°CBS	24°CBS/ 20°C pour 40 à 71	

DISTANCES AUTORISÉES

Longueur max. de tuyauterie	FDUM40 à 60VH			FDUM71VH			FDUM100VH à 140VH		
Longueur max. de tuyauterie	30			50			100		
Différence de hauteur max.	U. Ext. au-dessus			20			30		
	U. Ext. en-dessous			20			15		