

# POMPES À CHALEUR V-MULTI INVERTER V-MULTI R32

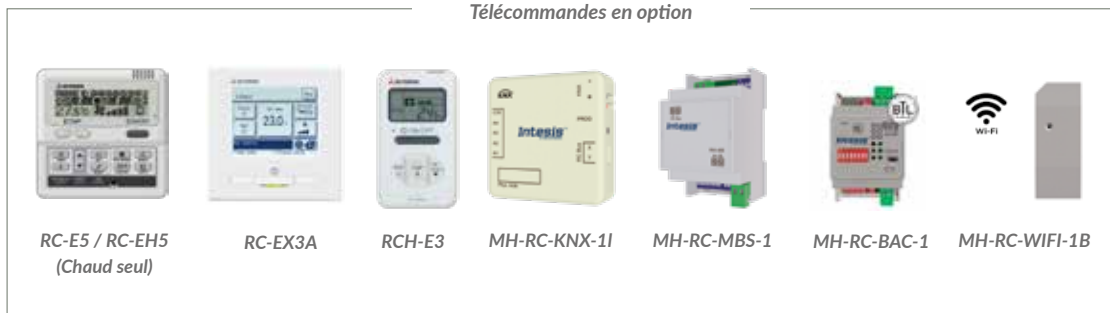


Le V-Multi est un système qui permet de combiner jusqu'à quatre unités à une seule unité extérieure.

Régulation optimisée :

Il est possible de mixer différentes tailles d'unités intérieures.

*Télécommandes en option*



Des combinaisons de divers modèles (cassette, plafonnier, mural, gainable) assurent une répartition homogène de l'air (chaud ou froid) lorsque les volumes sont importants ou la géométrie des pièces atypique, par exemple pour les locaux en forme de "L".

MODÈLES	PUISSANCES	4kW	5kW	6kW	7,1kW	10kW	12,5kW	14kW
FDTG-VH FDT-VH								
FDE-VH								
FDUM-VH								
FDU-VH								
SRK-ZR-W(F)								
SRK-ZSX-W (F)								
FDF-VH								

- Autorisé uniquement si toutes les unités intérieures sont de même type et même puissance.
- Autorisé uniquement si toutes les unités sont de même type, même puissance et même perte de charge aéraluque.
- Toutes combinaisons des tableaux ci-dessous autorisées.

## COMBINAISONS

	Unités extérieures	Combinaisons unités intérieures	Puissance (kw)		Dérivations	
			Frigorifique	Calorifique	Type	Qté
TWIN	FDC71VNX-W		7,1	8	DIS-WA1G	1
	FDC100VNA-W / VSA-W FDC100VNX-W / VSX-W		10	11,2		
	FDC125VNA-W / VSA-W FDC125VNX-W / VSX-W		12,5	14		
	FDC140VNA-W / VSA-W FDC140VNX-W / VSX-W		14	16	DIS-WB1G	
	FDC200VSA-W		20	22,4		
	FDC250VSA-W		25	28		
	FDC280VSA-W		27	30		

\*Pour les SRK71ZR-W : compatibilité uniquement avec les FDC140VNA-W et FDC140VSA-W

	Unités extérieures	Combinaisons unités intérieures	Puissance (kw)		Dérivations	
			Frigorifique	Calorifique	Type	Qté
TRIPLE	FDC140VNA-W / VSA-W FDC140VNX-W / VSX-W		14	16	DIS-TA1G* ou 2 DIS-WA1G**	1
	FDC200VSA-W <small>Combinaisons autorisées : 3 x FDT71VH ou 3 x FDE71VH ou 3 x FDU71VH ou 3 x FDU71VH</small>		20	22,4	DIS-TB1G* ou DIS-WA1G + DIS-WB1G**	
	FDC250VSA-W		24	27	DIS-WB1G + DIS-WA1G	
	FDC280VSA-W		27	30		

\* Si différence entre longueurs de tuyauterie depuis dérivation < 3m

\*\* Si différence entre longueurs de tuyauterie depuis dérivation ≥ 3m

	Unités extérieures	Combinaisons unités intérieures	Puissance (kw)		Dérivations	
			Frigorifique	Calorifique	Type	Qté
DOUBLE TWIN	FDC200VSA-W		20	22,4	DIS-WA1G	2
		<small>Combinaisons autorisées : 4 x FDTG50VH ou 4 x FDE50VH</small>			DIS-WB1G	1
	FDC250VSA-W		25	28	DIS-WA1G	2
		<small>Combinaisons autorisées : 4 x FDTG60VH ou 4 x FDE60VH</small>			DIS-WB1G	1
	FDC280VSA-W		27	30	DIS-WA1G	2
		<small>Combinaisons autorisées : 4 x FDT71VH ou 4 x FDE71VH</small>			DIS-WB1G	1

Combinaisons autorisées uniquement avec les unités intérieures de type plafonnier FDE-VH ou cassette 840X840 FDT-VH.

# POMPES À CHALEUR V-MULTI INVERTER

## UNITÉS INTÉRIEURES



CASSETTE  
FDTC-VH  
FDT-VH



FDTC40VH  
FDTC50VH  
FDTC60VH  
FDT71VH  
FDT100VH  
FDT125VH  
FDT140VH



### CARACTÉRISTIQUES TECHNIQUES FDTC-VH / FDT-VH

CARACTÉRISTIQUES		MODÈLES	FDTC40VH	FDTC50VH	FDTC60VH	FDT71VH	FDT100VH	FDT125VH	FDT140VH
Débit d'air (PV/MV/GV/TGV)		m <sup>3</sup> /h	420 / 540 / 660 / 780	420 / 540 / 660 / 780	480 / 600 / 720 / 840	720 / 900 / 1080 / 1680	1020 / 1380 / 1560 / 2220	1080 / 1500 / 1680 / 2280	1140 / 1560 / 1740 / 2280
Niveau sonore PV/MV/GV/TGV (à 1 mètre de la source)		dB(A)	27 / 35 / 40 / 44	27 / 35 / 40 / 44	31 / 38 / 42 / 46	26 / 31 / 34 / 46	C : 29 / 36 / 39 / 47 F : 30 / 36 / 39 / 47	31 / 38 / 41 / 48	C : 31 / 38 / 41 / 48 F : 32 / 39 / 42 / 48
Dimensions (HxLxP)	Unité intérieure	mm	248 x 570 x 570			236 x 840 x 840	298 x 840 x 840		
	Façade		10 x 620 x 620				35 x 950 x 950		
Poids net	Unité intérieure	kg	14			21	25		
	Façade		2,5				5		
Diamètre tube liquide	Type raccord flare	pouce	1/4"				3/8"		
Diamètre tube gaz			1/2"				5/8"		

PLAFONNIER  
FDE-VH



FDE40VH  
FDE50VH  
FDE60VH  
FDE71VH  
FDE100VH  
FDE125VH  
FDE140VH



### CARACTÉRISTIQUES TECHNIQUES FDE-VH

CARACTÉRISTIQUES		MODÈLES	FDE40VH	FDE50VH	FDE60VH	FDE71VH	FDE100VH	FDE125VH	FDE140VH
Débit d'air (PV/MV/GV/TGV)		m <sup>3</sup> /h	420 / 540 / 660 / 780		600 / 780 / 960 / 1200	720 / 840 / 1080 / 1320	990 / 1260 / 1560 / 1920	1020 / 1380 / 1740 / 1920	1080 / 1380 / 1740 / 2040
Niveau sonore PV/MG/GV/TGV (à 1 mètre de la source)		dB(A)	31 / 36 / 38 / 46		32 / 37 / 41 / 47		34 / 38 / 43 / 48	35 / 40 / 45 / 48	36 / 40 / 45 / 49
Dimensions (HxLxP)		mm	210 x 1070 x 690		210 x 1320 x 690		250 x 1620 x 690		
Poids net		kg	28		33		43		
Diamètre tube liquide	Type raccord flare	pouce	1/4"				3/8"		
Diamètre tube gaz			1/2"				5/8"		

GAINABLE  
FDUM-VH\*  
FDU-VH\*



FDUM40VH  
FDUM50VH  
FDUM60VH  
FDUM71VH  
FDUM100VH  
FDUM125VH  
FDUM140VH

FDU71VH  
FDU100VH  
FDU125VH  
FDU140VH



### CARACTÉRISTIQUES TECHNIQUES FDUM-VH OU FDU-VH

CARACTÉRISTIQUES	MODÈLES	FDUM40VH	FDUM50VH	FDUM60VH	FDUM71VH OU FDU71VH	FDUM100VH OU FDU100VH	FDUM125VH OU FDU125VH	FDUM140VH OU FDU140VH
Débit d'air (PV/MV/GV/TGV)	m³/h	480 / 540 / 600 / 780		600 / 780 / 900 / 1200	600 / 900 / 1140 / 1440	1140 / 1500 / 1680 / 2160	1200 / 1560 / 1920 / 2340	1320 / 1680 / 2100 / 2880
Niveau sonore PV/MG/GV/TGV (à 1 mètre de la source)	dB(A)	26 / 29 / 32 / 37		25 / 28 / 31 / 36	25 / 29 / 33 / 38	30 / 36 / 38 / 44	29 / 34 / 40 / 45	30 / 35 / 40 / 45
Pression statique disponible (standard/max)	Pa	35 / 100			FDUM : 35 / 100 ou FDU : 35 / 200	FDUM : 60 / 100 FDU : 60 / 200		
Dimensions (HxLxP)	mm	280 x (750+126) x 635		280 x (950+126) x 635		280 x (1370+126) x 740		
Poids net	kg	29		34		54		
Diamètre tube liquide	Type raccord flare	pouce	1/4"			3/8"		
Diamètre tube gaz			1/2"			5/8"		

\* Livré sans filtre de reprise

MURAL  
SRK-ZSX-W(F)  
SRK-ZR-W(F)



⚠ voir note  
SRK50ZSX-W  
SRK60ZSX-W  
SRK71ZR-W

### CARACTÉRISTIQUES TECHNIQUES SRK-ZSX-W ET SRK-ZR-W

CARACTÉRISTIQUES	MODÈLES	SRK50ZSX-W	SRK60ZSX-W	SRK71ZR-W	SRK100ZR-W*
Débit d'air (PV/MV/GV/TGV)	m³/h	Froid : 324 / 468 / 744 / 858 Chaud : 372 / 588 / 858 / 1038	Froid : 324 / 534 / 804 / 978 Chaud : 372 / 654 / 822 / 1068	Froid : 624 / 972 / 1116 / 1230 Chaud : 798 / 1038 / 1188 / 1500	Froid : 624 / 1056 / 1278 / 1470 Chaud : 816 / 1146 / 1392 / 1650
Niveau sonore PV/MG/GV/TGV (à 1 mètre de la source)	dB(A)	Froid : 22 / 31 / 39 / 44 Chaud : 23 / 33 / 41 / 46	Froid : 22 / 33 / 41 / 46 Chaud : 23 / 34 / 42 / 46	Froid : 25 / 37 / 41 / 44 Chaud : 28 / 35 / 39 / 46	Froid : 27 / 40 / 45 / 48 Chaud : 30 / 38 / 43 / 48
Dimensions (HxLxP)	mm	305 x 920 x 220		339 x 1197 x 262	
Poids net	kg	13		15,5	16,5
Diamètre tube liquide	Type raccord flare	pouce	1/4"		3/8"
Diamètre tube gaz			1/2"		5/8"

⚠ ATTENTION : Il est impératif de mettre en place le kit SC-BIKN2-E pour chaque unité intérieure.

ARMOIRE  
FDF-VH



### CARACTÉRISTIQUES TECHNIQUES FDF-VH

CARACTÉRISTIQUES		FDF100VH	FDF125VH	FDF140VH
Débit d'air (PV/MV/GV/TGV)	m³/h	1140/1380/1560/1740	1140/1380/1560/1740	140/1380/1560/1740
Niveau sonore de l'unité intérieure PV/MV/GV/TGV (à 1 m de la source)	dB(A)	44/49/51/55		
Puissance sonore de l'unité intérieure		67		
Dimensions (HxLxP)	mm	1850 x 600 x 329		
Poids nets	kg	49		
Diamètre tube liquide	Type raccord flare	pouce	3/8"	
Diamètre tube gaz			5/8"	

# POMPES À CHALEUR V-MULTI INVERTER UNITÉS EXTÉRIEURES



PERFORMANCE

PERFORMANCE



FDC100VNA-W / VSA-W  
FDC125VNA-W / VSA-W  
FDC140VNA-W / VSA-W

HyperInverter



FDC71VNX-W

HyperInverter



FDC100VNX-W / VSX-W  
FDC125VNX-W / VSX-W  
FDC140VNX-W / VSX-W



FDC200VSA-W  
FDC250VSA-W  
FDC280VSA-W

## CARACTÉRISTIQUES TECHNIQUES FDC-VNA-W / VSA-W

CARACTÉRISTIQUES		FDC100VNA-W / VSA-W	FDC125VNA-W / VSA-W	FDC140VNA-W / VSA-W	FDC200VSA-W	FDC250VSA-W	FDC280VSA-W
Puissance frigorifique	kW	10 (4~11,2)	12,5 (5~14)	13,6 (5~14,5)	20 (7,2~22,4)	25 (6,9~28)	27,0 (6,9~31,5)
Puissance calorifique	kW	11,2 (4~12,5)	14 (4~16)	15,5 (4~16,5)	22,4 (6,5~25)	28 (6,7~31,5)	30,0 (6,9~33,5)
Débit d'air	m³/h	F : 4500 / C : 4380			F : 8880 / C : 8040	F : 8880 / C : 9180	F : 8160 / C : 8400
Niveau sonore de l'unité extérieure (à 1 mètre de la source)	dB(A)	F : 54 / C : 55	F : 54 / C : 56	F : 56 / C : 58	F : 72 / C : 74	F : 73 / C : 75	F : 75 / C : 77
Dimensions (HxLxP)	mm	845 x 970 x 370			1505 x 970 x 370		
Poids net	kg	VNA : 77 / VSA : 78			144	145	155
Diamètre tube liquide	Type raccord flare	pouce	3/8"		3/8"	1/2"	
Diamètre tube gaz			5/8"		7/8"		

\*Tube liquide : Si L ≤ à 40m = 3/8" et Si L > à 40m = 1/2"

\*\* Tube gaz : Si L ≤ à 35m = 7/8" et Si L > à 35m = 1"1/8"

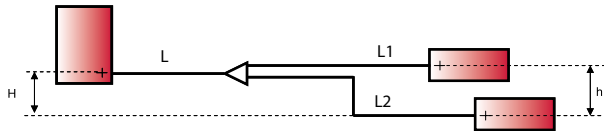
## CARACTÉRISTIQUES TECHNIQUES FDC-VNX-W / VSX-W

CARACTÉRISTIQUES		FDC71VNX-W	FDC100VNX-W / VSX-W	FDC125VNX-W / VSX-W	FDC140VNX-W / VSX-W
Puissance frigorifique	kW	7,1 (3,2-8)	10,0 (3,5~11,2)	12,5 (3,5~14)	14,0 (3,5~16)
Puissance calorifique	kW	8,0 (3,6-9,0)	11,2 (2,7~12,5)	14,0 (2,7 ~ VNX : 17 VSX : 18)	16,0 (2,7 ~ VNX : 18 / VSX : 20)
Débit d'air	m³/h	F : 3600 / C : 3000	6000		
Niveau sonore de l'unité extérieure (à 1 mètre de la source)	dB(A)	Froid : 51 / Chaud : 51	Froid : 53 / Chaud : 51	Froid : 53 / Chaud : 54	Froid : 54 / Chaud : 54
Dimensions (HxLxP)	mm	750 x (880+88) x 340		1300 x 970 x 370	
Poids net	kg	60	VNX : 97 / VSX : 99		
Diamètre tube liquide	Type raccord flare	pouce	3/8"		3/8"
Diamètre tube gaz			5/8"		5/8"

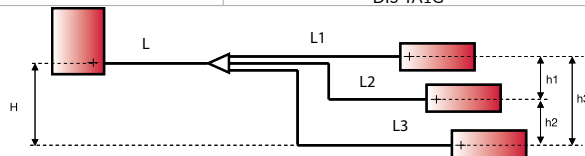
Pour les conditions hivernales, il est conseillé d'installer l'accessoire CW-H-E1.

# DISTANCES AUTORISÉES

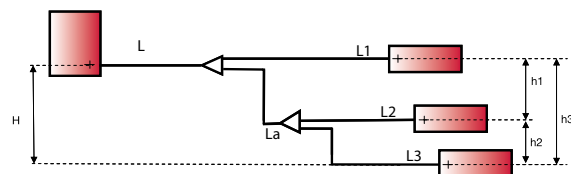
TWIN		FDC71VNX-W	FDC100VNA-W / VSA-W À FDC140VNA-W / VSA-W	FDC100VNX-W / VSX-W À FDC140VNX-W / VSX-W	FDC200VSA-W FDC250VSA-W	FDC280VSA-W
Longueurs	L+L1+L2	Total		≤ 50m	3m ≤ x ≤ 100m	≤ 70m
	L1-L2 L1 / L2	Entre les U.I.		≤ 20m	≤ 10m	≤ 30m
Dénivelés	H	U.E. au-dessus (U.E. au-dessous des U.I.)		< 30m (15)	< 49m avec SW5-2 ON (15)	< 50m avec SW5-2 ON (15)
	h	Entre les U.I.		< 0,5m		
Accessoire				DIS-WA1G		DIS-WB1G



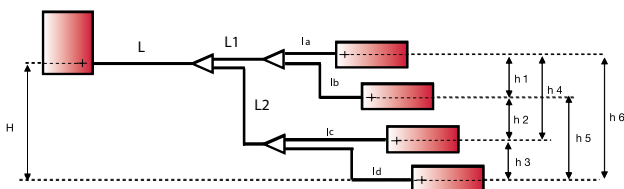
TRIPLE A		FDC140VNA-W / FDC140VSA-W	FDC140VNX-W / FDC140VSX-W	FDC200VSA-W	FDC280VSA-W
Configuration si la différence entre L1, L2 et L3 < 3m. Si la valeur est supérieure à 3m utiliser la configuration TRIPLE B.					
Longueurs	L+L1+L2+L3	Total		≤ 50m	≤ 100m
	L1-L2 / L1-L2 / L3-L2 L1 / L2 / L3	Entre les U.I.			≤ 3m ≤ 30m
Dénivelés	H	U.E. au-dessus (U.E. au-dessous des U.I.)		< 49m avec SW5-2 ON (15)	< 50m avec SW5-2 ON (15)
	h1, h2, h3	Entre les U.I.		< 0,5m	
Accessoire				DIS-TA1G	DIS-TB1G



TRIPLE B		FDC140VNA-W FDC140VSA-W	FDC140VNX-WM FDC140VSX-W	FDC200VSA-W FDC250VSA-W FDC280VSA-W
Configuration si les différences entre L1-(La+L2) et L1-(La+L3) sont comprises entre 3 et 10m.				
Longueurs	L+La+L1+L2+L3	Total		≤ 50m
	L+L1	doit être la plus grande distance entre UE et UI		
	L1	≤ 30m		
	La	1m ≤ La ≤ 5m		
	La+L2 / La+L3	≤ 27m		
	L1-(La+L2) / L1-(La+L3) L2-L3	Entre les U.I.		3m ≤ x ≤ 10m ≤ 10m
Dénivelés	H	U.E. au-dessus (U.E. au-dessous des U.I.)		< 49m avec SW5-2 ON (15)
	h1, h2, h3	Entre les U.I.		< 50m avec SW5-2 ON (15)
Accessoire			2 x DIS-WA1G	DIS-WB1G + DIS-WA1G



DOUBLE TWIN		FDC200VSA-W / FDC250VSA-W / FDC280VSA-W
Longueurs	Longueur de tuyauterie totale :	Faire le calcul de longueur équivalente
	Longueur entre dérivation et UI :	
	La+L1 ; La+L2 ; Lb+L3 ; Lb+L4	≤ 30m
	(La+L1)-(Lb+L3) ; (La+L1)-(Lb+L4) ; (La+L2)-(Lb+L3) ; (La+L2)-(Lb+L4)	≤ 10m
Dénivelés	L1-L2; L3-L4 ≤ 10m / L1+L2; L3+L4	≤ 15m
	Dénivelée entre UE et UI :	UE au dessus
	Dénivelée entre unités intérieures :	UE au dessous
Accessoire	DIS-WB1G + 2 x DIS-WA1G	

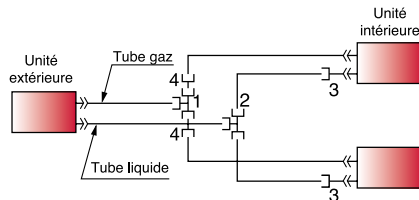


# POMPES À CHALEUR V-MULTI INVERTER

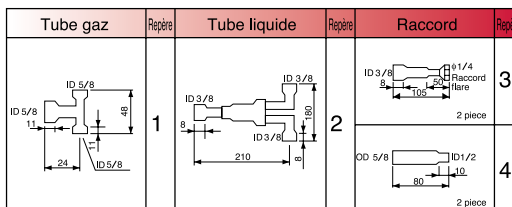


## RACCORDEMENTS FRIGORIFIQUES

### TWIN

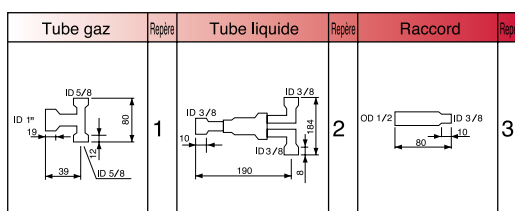


#### DIS-WA1G



4 : Uniquement pour les modèles 50 et 60.

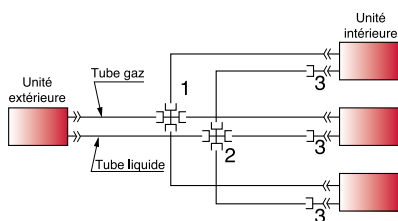
#### DIS-WB1G



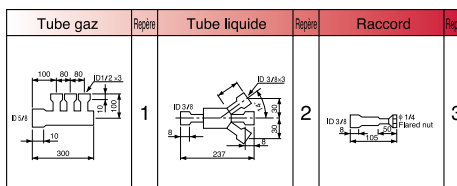
MODÈLES	Combinaisons des unités intérieures	Tube liquide		Tube gaz		Dérivations	
		Principal	Après dérivation	Principal	Après dérivation	Type	Qté
FDC71VNX-W	40 + 40	3/8"	3/8" (*)	5/8"	1/2"	DIS-WA1G	1
FDC100VNA-W / VSA-W FDC100VNX-W / VSX-W	50 + 50				5/8"		
FDC125VNA-W / VSA-W FDC125VNX-W / VSX-W	60 + 60			5/8"			
FDC140VNA-W / VSA-W FDC140VNX-W / VSX-W	71 + 71						
FDC200VSA-W	100 + 100	3/8" (*)	3/8"	7/8" (**)	5/8"	DIS-WB1G	
FDC250VSA-W	125 + 125	1/2"					
FDC280VSA-W	140 + 140						

(\*) 1/2" au-delà de 35m de tuyauterie (\*\*) au-delà de 35m de tuyauterie 1" ou 1" 1/8. La réduction est fournie avec le groupe.

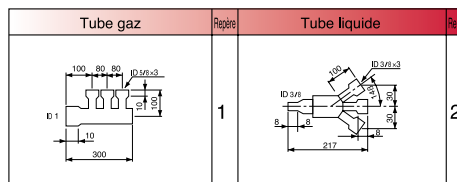
### TRIPLE A



#### DIS-TA1G



#### DIS-TB1G

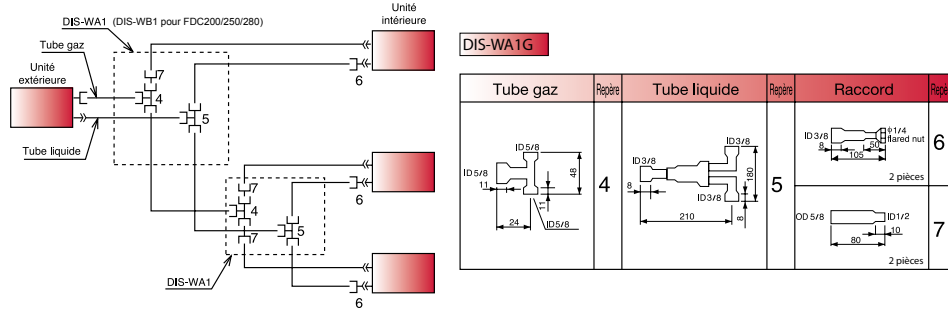


MODÈLES	Combinaisons des unités intérieures	Tube liquide		Tube gaz		Dérivations	
		Principal	Après dérivation	Principal	Après dérivation	Type	Qté
FDC140VNA-W / VSA-W FDC140VNX-W / VSX-W	50 + 50 + 50	3/8"	3/8" *	5/8"	3 x 1/2"	DIS-TA1G	1
FDC200VSA-W	71 + 71 + 71	3/8"(*)	3 x 3/8"	7/8" (**)	3 x 5/8"	DIS-TB1G	1

\* Unité intérieure de taille 50 : la réduction liquide 3/8"-1/4" se fait sur l'unité intérieure. La réduction est fournie par l'accessoire DIS.  
(\*) 1/2" au-delà de 35m de tuyauterie (\*\*) au-delà de 35m de tuyauterie 1" ou 1" 1/8. La réduction est fournie avec le groupe.

# RACCORDEMENTS FRIGORIFIQUES

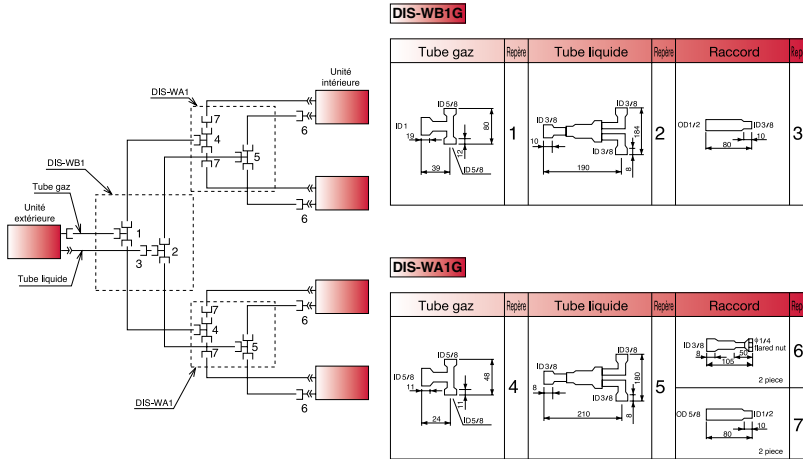
## TRIPLE B



MODÈLES	Combinaisons des unités intérieures	Tube liquide			Tube gaz			Dérivations	
		Principal	Après 1ère dérivation	Après 2ème dérivation	Principal	Après 1ère dérivation	Après 2ème dérivation	Type	Qté
FDC140VNA-W / VSA-W FDC140VNX-W / VSX-W	50 + 50 + 50	3/8"	3/8"	3/8" *	5/8"	Vers l'unité intérieure : 1/2" Vers seconde dérivation : 5/8"	1/2"	DIS-WA1G	2
FDC200VSA-W	71 + 71 + 71	3/8" (*)	3/8"	3/8"	7/8" (**)	5/8"	5/8"	DIS-WB1G + DIS-WA1G	1
FDC250VSA-W	60 + 60 + 125 ou 71 + 71 + 100	3/8" (*)	3/8"	3/8"	7/8" (**)	5/8"	5/8"	DIS-WB1G + DIS-WA1G	1
FDC280VSA-W	71 + 71 + 140	1/2" (*)	3/8"	3/8"	7/8" (**)	5/8"	5/8"	DIS-WB1G + DIS-WA1G	1

\* Unité intérieure de taille 50 : la réduction liquide 3/8"-1/4" se fait sur l'unité intérieure. La réduction est fournie par l'accessoire DIS. (\*) 1/2" au-delà de 35m de tuyauterie (\*\*) au-delà de 35m de tuyauterie 1" ou 1" 1/8. La réduction est fournie avec le groupe.

## DOUBLE TWIN



MODÈLES	Combinaisons des unités intérieures	Tube liquide			Tube gaz			Dérivations	
		Principal	Après 1ère dérivation	Après 2ème dérivation	Principal	Après 1ère dérivation	Après 2ème dérivation	Type	Qté
FDC200VSA-W	50 + 50 + 50 + 50	3/8" (*)						DIS-WA1G	2
								DIS-WB1G	1
FDC250VSA-W	60 + 60 + 60 + 60	1/2"	3/8"	3/8" *	7/8" (**)	5/8"	1/2"	DIS-WA1G	2
									DIS-WB1G
FDC280VSA-W	71 + 71 + 71 + 71							DIS-WA1G	2
								DIS-WB1G	1

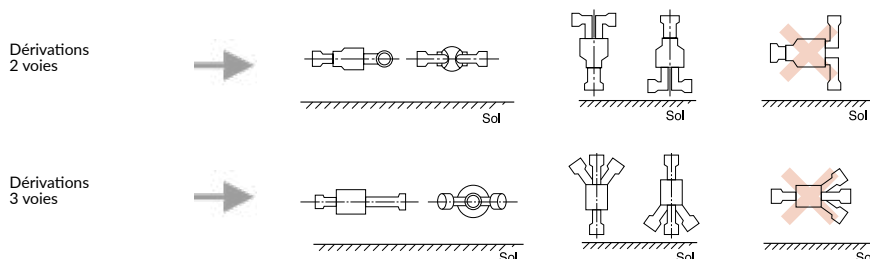
\* Unité intérieure de taille 50 : la réduction liquide 3/8"-1/4" se fait sur l'unité intérieure. La réduction est fournie par l'accessoire DIS. (\*) 1/2" au-delà de 35m de tuyauterie (\*\*) au-delà de 35m de tuyauterie 1" ou 1" 1/8. La réduction est fournie avec le groupe.



# POMPES À CHALEUR V-MULTI INVERTER



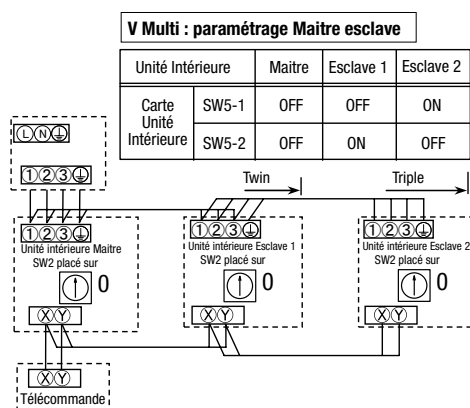
Les dérivations (gaz et liquide) doivent toujours être positionnées parallèlement ou verticalement au plan horizontal.



MODÈLES		FDC71VNX-W	FDC100VNA-W / VSA-W	FDC125VNA-W / VSA-W	FDC140VNA-W / VSA-W	FDC100VNX-W / VSX-W	FDC125VNX-W / VSX-W	FDC140VNX-W / VSX-W	FDC200VSA-W	FDC250VSA-W	FDC280VSA-W
Pré-chargé en R-32 pour 30m	g	2750	3300			4000			4300	5100	5600
Complément de charge	g/m	54							Voir la fiche produit.	Voir la fiche produit.	Voir la fiche produit.

## RACCORDEMENTS ÉLECTRIQUES

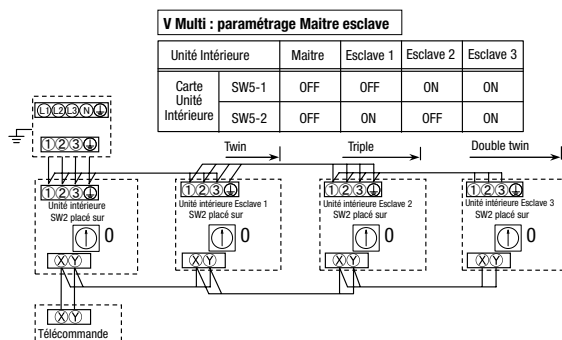
SCHÉMA DE RACCORDEMENT POUR MODÈLES MONOPHASÉS FDC100VNA-W À FDC140VNA-W ET FDC71VNX-W À FDC140VNX-W



RC-E5 ou RC-EX3A :  
télécommande 2 fils sans polarité,  
bornes X et Y

⚠ ATTENTION : pour les SRK-ZSX-W et SRK-ZR-W : il est impératif de mettre en place le kit SC-BIKN2-E pour chaque unité intérieure.

SCHÉMA DE RACCORDEMENT POUR MODÈLES TRIPHASÉS FDC100VSA-W À FDC280VSA-W ET FDC100VSX-W À FDC140VSX-W



RC-E5 ou RC-EX3A :  
télécommande 2 fils sans polarité,  
bornes X et Y

⚠ ATTENTION : pour les SRK-ZSX-W et SRK-ZR-W : il est impératif de mettre en place le kit SC-BIKN2-E pour chaque unité intérieure.

## ALIMENTATION

La section du câble d'alimentation dépend de la configuration des unités raccordées.

Lorsque celle-ci est faite, il vous suffit de cumuler les intensités (ou puissances) de chaque unité pour obtenir la consommation de l'ensemble du système.



## RACCORDEMENTS ÉLECTRIQUES UNITÉS INTÉRIEURES

UNITÉS INTÉRIEURES			MONOPHASÉE 230V						
			40	50	60	71	100	125	140
FDTC-VH / FDT-VH	Puissance absorbée	kW	0,05	0,05	0,06	0,08	0,14	0,14	0,14
	Intensité absorbée	A	0,3	0,3	0,3	0,29	0,43	0,43	0,43
FDE-VH	Puissance absorbée	kW	0,05	0,05	0,08	0,08	0,10	0,12	0,14
	Intensité absorbée	A	0,25	0,25	0,45	0,50	0,45	0,53	0,6
FDUM-VH FDU-VH	Puissance absorbée	kW	0,10	0,10	0,16	0,20	0,13	0,14	0,16
	Intensité absorbée	A	0,56	0,56	0,70	0,79	0,65	0,65	0,72
SRK-ZSX-W SRK-ZR-W	Puissance absorbée	kW	-	0,03	0,04	0,056	0,06		
	Intensité absorbée	A	-	0,15	0,15	0,25	0,3		
FDF-VH	Puissance absorbée	kW	-	-	-	-	0,16	0,21	0,21
	Intensité absorbée	A	-	-	-	-	0,70	0,80	0,80

## RACCORDEMENTS ÉLECTRIQUES UNITÉS EXTÉRIEURES

UNITÉS EXTÉRIEURES Froid / Chaud			MONOPHASÉE 230V						
			FDC71VNX-W	FDC100VNA-W	FDC100VNX-W	FDC125VNA-W	FDC125VNX-W	FDC140VNA-W	FDC140VNX-W
Modèles	Puissance absorbée	kW	F : 1,953 C : 1,85	F : 3,02 C : 2,89	F : 2,38 C : 2,78	F : 4,00 C : 3,38	F : 3,33 C : 3,11	F : 4,59 C : 4,06	F : 4,00 C : 3,96
	Intensité absorbée	A	F : 8,5 C : 8,1	F : 13,0 C : 12,4	F : 10,00 C : 11,6	F : 16,8 C : 14,0	F : 13,4 C : 12,5	F : 19,3 C : 17,0	F : 16,2 C : 16,1

UNITÉS EXTÉRIEURES Froid / Chaud			TRIPHASÉE 400V					
			FDC100VSA-W	FDC100VSX-W	FDC125VSA-W	FDC125VSX-W	FDC140VSA-W	FDC140VSX-W
Modèles	Puissance absorbée	kW	F : 3,02 C : 2,89	F : 2,38 C : 2,78	F : 4,00 C : 3,38	F : 3,33 C : 3,11	F : 4,59 C : 4,06	F : 4,0 C : 3,96
	Intensité absorbée	A	F : 4,3 C : 4,1	F : 3,9 C : 4,5	F : 5,6 C : 4,7	F : 4,7 C : 4,6	F : 6,4 C : 5,7	F : 5,8 C : 6,4

UNITÉS EXTÉRIEURES Froid / Chaud			TRIPHASÉE 400V		
			FDC200VSA-W	FDC250VSA-W	FDC280VSA-W
Modèles	Puissance absorbée	kW	F : 6,15 C : 5,67	F : 8,25 C : 7,55	F : 9,15 C : 9,12
	Intensité absorbée	A	F : 9,8 C : 8,9	F : 12,7 C : 11,6	F : 14,2 C : 14,0

## INTERCONNEXIONS

Le câble nécessaire au raccordement des unités intérieures est de type 4 x 1,5 mm<sup>2</sup>.



[WWW.YACK.FR](http://WWW.YACK.FR)