

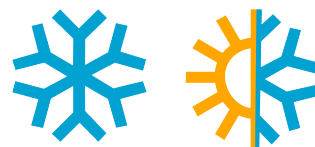
REFROIDISSEUR DE LIQUIDE ou POMPE À CHALEUR EAU/EAU FROID SEUL ou RÉVERSIBLE

YMWA / YMRA

YMWA / YMRA 0020 à 0190

Puissance frigorifique de 21 kW à 193 kW

Puissance calorifique de 24 kW à 215 kW



EAU / EAU



- ▶ Compresseur scroll à démarrage direct
- ▶ Échangeur à plaques soudo-brasées en acier inoxydable 316L
- ▶ Existe en différentes versions :
 - YMWA-CO (froid seul), YMRA (condenseur déporté)
 - YMWA-HP (pompe à chaleur réversible)
- ▶ Production d'eau chaude possible jusqu'à 55°C

Options / Accessoires

- Démarreur progressif
- Redresseur du facteur de puissance
- Contrôle de condensation
- Carte de communication Modbus
- Sonde de température d'air pour compensation température d'eau
- Sonde de température d'eau pour ballon ECS
- Panneau de commande déportée
- Kit séquenceur pour contrôler jusqu'à 4 unités
- Détendeur électronique
- Manomètres réfrigérants
- Vanne 3 voies pour production ECS
- Kit résistance électrique
- Contrôleur de débit côté évaporateur
- Filtre à eau
- Désurchauffeur
- Insonorisation compresseur
- Compartiment acoustique compresseur et circulateur
- Plots à ressorts
- Module hydraulique Hydrokit

CARACTÉRISTIQUES TECHNIQUES

YMWA-CO	0020	0025	0030	0035	0040	0045	0050	0060	0075	0090	0120	0150	0170	0190
Puissance frigorifique (kW)	21,2	26,2	31,1	34,8	39,2	46,6	50,9	61,1	77,3	91,1	118,4	147,1	170	192,7
EER	4,58	4,54	4,46	4,53	4,48	4,57	4,29	4,48	4,48	4,38	4,46	4,46	4,50	4,51
SEER	5,58	5,60	5,45	5,50	5,35	5,83	6,13	6,38	5,95	6,70	5,90	6,13	6,08	6,20
ηs, c	220	221	215	217	211	230	242	252	235	265	233	242	240	245
Longueur/Largeur/Hauteur (mm)	821 / 455 / 1350						1210 / 850 / 1500							
Poids en fonctionnement (kg)	162	182	179	185	191	214	352	371	392	411	597	666	701	745
YMRA	0020	0025	0030	0035	0040	0045	0050	0060	0075	0090	0120	0150	0170	0190
Puissance frigorifique (kW)	21,2	26,2	31,1	34,8	39,2	46,6	50,9	61,1	77,3	91,1	118,4	147,1	170	192,7
Longueur/Largeur/Hauteur (mm)	821 / 455 / 1350						1210 / 850 / 1500							
Poids en fonctionnement (kg)	144	164	166	166	172	172	332	344	365	376	558	612	643	674
YMWA-HP	0020	0025	0030	0035	0040	0045	0050	0060	0075	0090	0120	0150	0170	0190
Puissance frigorifique (kW)	21	26	30	34	38	46	50	59	76	89	115	145	166	186
Puissance calorifique (kW)	24	29	34	39	43	51	8	66	88	103	134	166	192	215
EER	4,66	4,47	4,29	4,35	4,33	4,39	4,20	4,27	4,40	4,23	4,29	4,36	4,36	4,30
COP	4,09	4,06	4,01	4,03	4,02	4,04	4,11	3,88	4,18	4,14	4,17	4,22	4,19	4,19
SCOP	5,65	5,40	5,24	5,23	5,18	5,46	5,06	5,57	5,28	5,05	5,50	5,12	5,21	5,34
ηs, h	193	193	186	190	187	182	192	190	201	196	199	203	201	201
Longueur/Largeur/Hauteur (mm)	821 / 455 / 1350						1210 / 850 / 1500							
Poids en fonctionnement (kg)	165	187	184	190	195	219	360	379	403	422	610	683	718	762

Valeurs nettes aux conditions nominales Eurovent :

YMWA-CO : Puissance frigorifique aux régimes eau glacée 12°C/7°C, eau de condensation 30/35°C. YMRA : Puissance frigorifique aux régimes eau glacée 12°C/7°C, température de condensation 40°C.

YMWA-HP : Puissance frigorifique aux régimes eau glacée 12°C/7°C, eau de condensation 30/35°C. YMWA-HP : Puissance calorifique aux régimes eau glacée 10°C/7°C, eau de condensation 40/45°C.

Les chiffres relatifs à l'Ecodesign sont calculés à l'aide d'approximations de sortie fixes et variables (FW/VO). Pour les calculs Ecodesign, contactez votre représentant YACK.

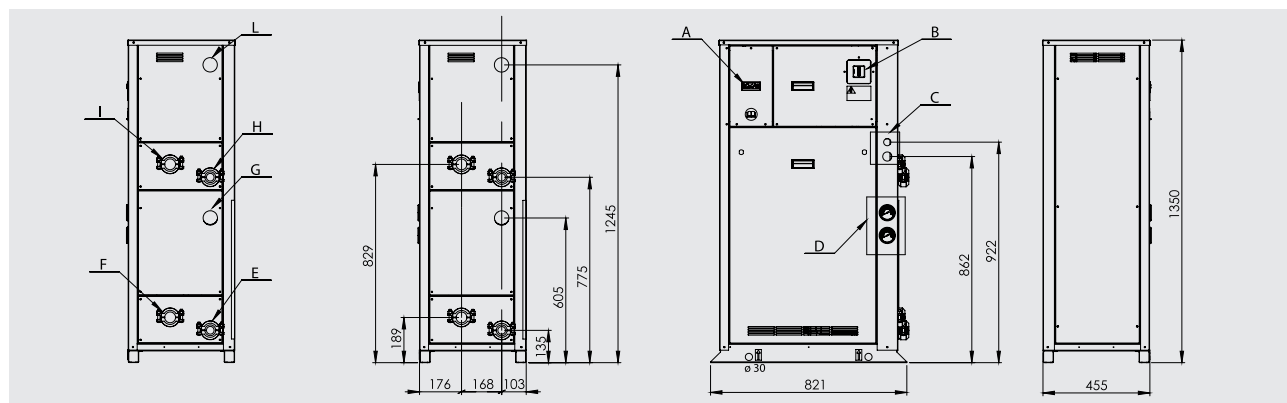
SEER et SCOP calculés selon EN14511 et EN14825.

ηs calculé selon normative Ecodesign pour refroidisseurs de confort en froid et chaud (813/2013, 2016/2281).

Les données ci-dessus sont basées sur le logiciel de sélection de Johnson Control YORK®works 20.05b. Veuillez vous référer à la dernière version du logiciel pour des projets spécifiques.



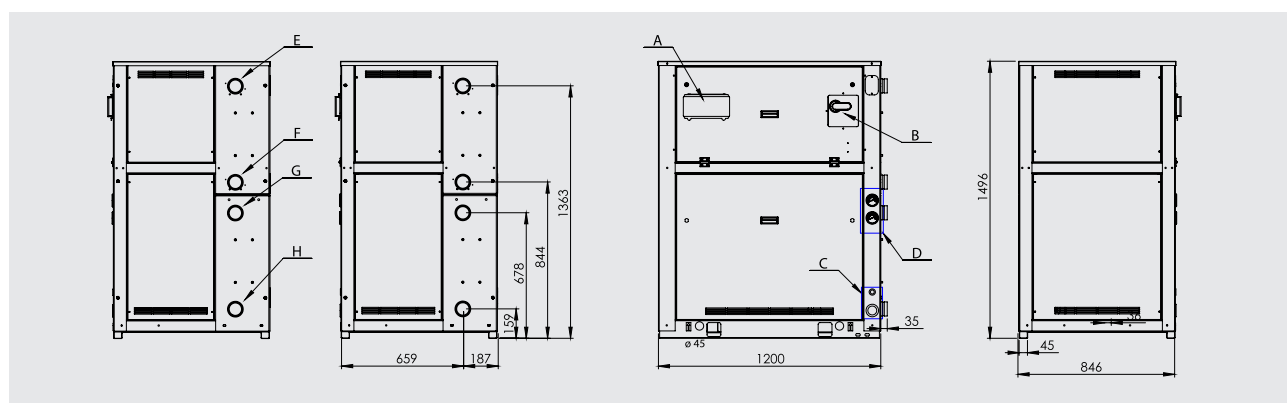
DIMENSIONS YMWA-CO/HP 0020-0045



A	Afficheur de contrôle	D	Kit de jauge
B	Interrupteur principal	E, F, G	Connexions liquide évaporateur \varnothing 1 1/2" victaulic
C	Lignes auxiliaires, raccordement électrique	H, I, L	Connexions liquide condenseur \varnothing 1 1/2" victaulic

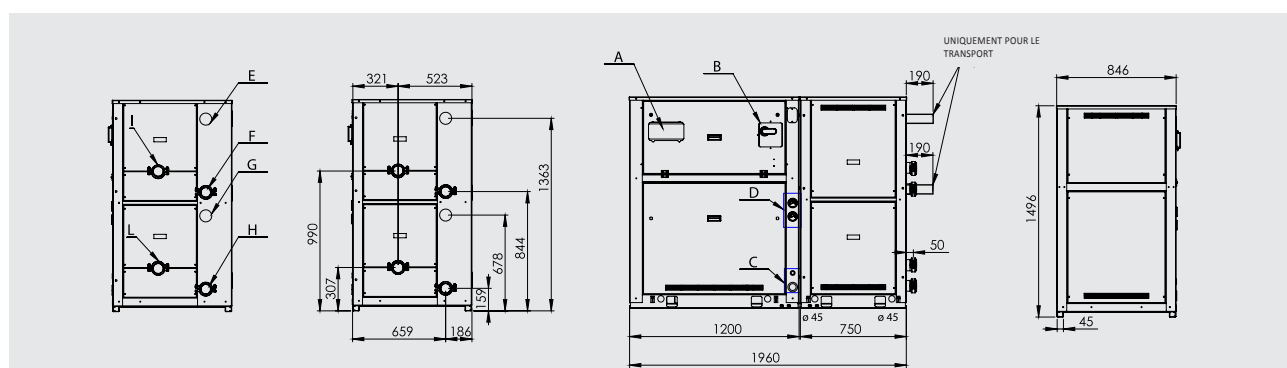
Tailles YMRA	Entrée	Sortie
020	H \varnothing 5/8"	L \varnothing 5/8"
025-045	H \varnothing 5/8"	L \varnothing 7/8"

DIMENSIONS YMWA-CO/HP 0050-0190 sans Hydrokit



A	Afficheur de contrôle	D	Kit de jauge
B	Interrupteur principal	G, H	Connexions liquide évaporateur \varnothing 1 1/2" victaulic
C	Lignes auxiliaires, raccordement électrique	E, F	Connexions liquide condenseur \varnothing 1 1/2" victaulic

DIMENSIONS YMWA-CO/HP 0050-0190 avec Hydrokit



A	Afficheur de contrôle	D	Kit de jauge
B	Interrupteur principal	G, H, L	Connexions liquide évaporateur \varnothing 1 1/2" victaulic
C	Lignes auxiliaires, raccordement électrique	E, F, I	Connexions liquide condenseur \varnothing 1 1/2" victaulic

Tailles YMRA	Entrée	Sortie
050-060	F \varnothing 5/8"	E \varnothing 7/8"
075-090	F \varnothing 7/8"	E \varnothing 1 1/8"
120	F \varnothing 7/8"	E \varnothing 1 3/8"
150	F \varnothing 7/8"	E \varnothing 1 5/8"
170-190	F \varnothing 1 1/8"	E \varnothing 1 5/8"

Toutes les dimensions sont en mm. Ces schémas ne sont pas à l'échelle.