

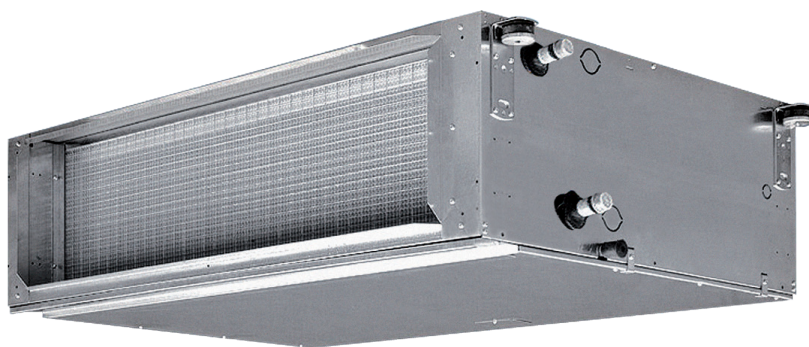
GAINABLE HAUTE PRESSION

RFHP-O / RFHPO-ECM

2 et 4 tubes

Une gamme complète de 4,1 kW à 30,6 kW

VENTILO
CONVECTEURS



- ▶ Installation horizontale
- ▶ Ventilateur centrifuge avec moteur électrique 5 vitesses (tailles 1 à 5) et 3 vitesses (tailles 6 et 7) ou avec moteur électrique ECM basse consommation
- ▶ Pression statique disponible jusqu'à 350 Pa (version multi vitesses) ou 120 Pa (version ECM)
- ▶ Batterie chaude à 1 rang ou 2 rangs pour les systèmes 4 tubes
- ▶ Bornier de raccordement électrique à l'intérieur du gainable (tailles 1 à 5), à l'extérieur (tailles 6 et 7)
- ▶ Système 2 tubes, 2 tubes 2 fils, ou 4 tubes



CARACTÉRISTIQUES TECHNIQUES RFHP-O

RFHP-O 2 tubes (batterie 4 rangs)		14	24	34	44	54 (*)	64 (*)	74 (*)	
Puissances frigorifiques [kW]	(1)	Haut.	5,92	8,15	10,71	13,60	17,76	22,89	30,63
		Moy.	5,21	7,01	9,76	12,40	16,19	18,73	25,33
		Bas.	4,17	4,99	8,71	10,90	14,54	12,43	21,54
Puissances sensibles [kW]	(1)	Haut.	5,03	6,62	8,65	10,90	14,37	17,98	24,53
		Moy.	4,26	5,48	7,68	9,70	12,80	14,16	19,46
		Bas.	3,25	3,66	6,67	8,25	11,21	8,88	16,05
Perte de charge mode froid [kPa]	(1)	Haut.	9,6	16,8	23,4	20,9	19,4	22,6	27,6
		Moy.	7,6	12,7	19,8	17,7	16,3	15,3	19,3
		Bas.	5,1	6,9	16,0	13,9	13,3	7,4	14,4
Puissances calorifiques [kW]	(2)	Haut.	7,67	10,10	13,19	16,53	22,93	43,60	61,14
		Moy.	6,44	8,27	11,75	14,92	20,32	33,52	47,85
		Bas.	4,99	5,57	10,20	12,79	17,67	20,86	39,34
Perte de charge mode chaud [kPa]	(2)	Haut.	11,3	18,3	24,8	21,3	22,8	14,7	18,8
		Moy.	8,2	17,0	23,0	17,7	18,3	9,1	12,1
		Bas.	5,2	6,2	15,6	13,4	14,2	3,9	8,5
Débit d'air [m³/h]		Haut.	1410	1825	2440	3020	3850	4800	7100
		Moy.	1125	1410	2075	2580	3280	3385	5070
		Bas.	790	840	1710	2070	2740	1880	3925
Ventilateur [W]		Haut.	191	285	470	570	760	1304	2460
		Moy.	154	230	420	490	617	778	1758
		Bas.	115	170	350	390	500	574	1518
Pression statique disponible [Pa]		Haut.	58	61	65	66	70	77	81
		Moy.	52	56	62	63	67	71	75
		Bas.	44	44	57	59	63	63	71
Niveau de puissance sonore [dB(A)]		Haut.	49	52	56	57	61	68	72
		Moy.	43	47	53	54	58	62	66
		Bas.	35	35	48	50	54	54	62
Niveau de pression sonore [dB(A)]	(4)	Haut.	75	80	70	70	70	150	150
		Moy.	50	50	50	50	50	150	150
		Bas.	25	15	30	35	35	150	150
Alimentation [V-ph-Hz]		230 / 1 / 50 + T							
Consommation [W]	Haut.	240	340	523	680	885	1437	2817	
Puissance absorbée [A]	Haut.	1,09	1,6	2,45	3,2	4,01	6,4	12,4	
Raccordements E/S	pouce	3/4"	1"		1" 1/4				
Dimensions	Hauteur	mm	310	310	360	360	435	488	588
	Longueur	mm	1133	1133	1133	1445	1445	1535	1535
	Profondeur	mm	698	698	698	853	853	1100	1100
Masse à vide	kg	50	51	60	83	94	131	155	

RFHP-O 4 tubes (avec batterie additionnelle)		14+1	24+1	34+1	44+1	54+1 (*)	64+2 (*)	74+2 (*)	
Puissances frigorifiques [kW]	(1)	Haut.	5,79	8,03	10,58	13,46	16,73	22,52	30,36
		Moy.	5,11	6,95	9,67	12,34	15,31	18,56	25,25
		Bas.	4,09	4,99	8,61	10,85	13,75	12,33	21,53
Puissances sensibles [kW]	(1)	Haut.	4,87	6,49	8,51	10,72	13,56	17,62	24,28
		Moy.	4,16	5,42	7,60	9,61	12,13	14,02	19,39
		Bas.	3,18	3,66	6,58	8,21	10,62	8,81	16,05
Perte de charge mode froid [kPa]	(1)	Haut.	9,20	16,30	22,90	20,50	17,40	22,00	27,10
		Moy.	7,30	12,50	19,40	17,40	14,70	15,00	19,10
		Bas.	4,90	6,90	15,70	13,80	12,00	7,30	14,40
Puissances calorifiques [kW]	(3)	Haut.	5,47	7,16	9,20	12,00	15,28	37,13	51,31
		Moy.	4,87	6,28	8,47	11,07	14,00	29,78	41,88
		Bas.	3,96	4,63	7,62	9,83	12,67	19,81	35,50
Perte de charge mode chaud [kPa]	(3)	Haut.	21,0	31,9	22,3	39,5	36,3	37,0	46,1
		Moy.	17,0	25,2	19,3	34,1	31,1	24,9	32,0
		Bas.	11,7	14,5	15,9	27,6	26,0	11,9	23,8
Débit d'air [m³/h]		Haut.	1350	1775	2390	2960	3800	4680	6980
		Moy.	1090	1390	2045	2545	3245	3330	5040
		Bas.	770	840	1680	2055	2700	1860	3920
Ventilateur [W]		Haut.	191	285	470	570	760	1327	2376
		Moy.	154	230	420	490	617	750	1727
		Bas.	115	170	350	390	500	565	1499
Raccordements E/S	pouce	3/4"		1"					
Masse à vide	kg	50	51	60	83	94	131	155	

(1) Température d'air + 27°C b.s., + 19°C b.h.- Température d'eau + 7°C en entrée, + 12°C en sortie.

(2) Température d'air + 20°C- Température d'eau + 45/40°C en entrée.

(3) Température d'air + 20°C- Température d'eau + 65/55°C en entrée.

(4) Les niveaux de pression acoustique sont inférieurs de 9 dB(A) aux niveaux de puissance acoustique et s'appliquent au champ réverbérant d'une pièce de 100 m³ et à un temps de réverbération de 0,5 s.

* Modèles non couverts par le programme de certification EUROVENT.

CARACTÉRISTIQUES TECHNIQUES RFHP-ECM

RFHPO-ECM 2 tubes (batterie 4 rangs)		14	24	34	44	54 (*)	
Puissances frigorifiques [kW]	(1)	Haut.	5,61	7,94	10,81	13,99	18,17
		Moy.	5,11	6,86	9,70	12,39	16,70
		Bas.	4,14	5,44	7,87	10,47	13,73
Puissances sensibles [kW]	(1)	Haut.	4,72	6,44	8,72	11,23	14,75
		Moy.	4,18	5,36	7,61	9,65	13,26
		Bas.	3,24	4,08	5,93	7,90	10,46
Perte de charge mode froid [kPa]	(1)	Haut.	8,7	15,8	21,6	21,7	21,4
		Moy.	7,2	11,8	17,4	16,9	17,9
		Bas.	4,9	7,7	11,7	12,2	12,3
Puissances calorifiques [kW]	(2)	Haut.	7,76	10,62	13,06	18,08	23,25
		Moy.	6,80	8,64	11,25	15,15	20,51
		Bas.	5,18	6,42	8,64	12,13	15,90
Perte de charge mode chaud [kPa]	(2)	Haut.	11,1	18,8	21,4	23,9	25,4
		Moy.	8,7	12,9	16,4	17,4	20,3
		Bas.	5,3	7,5	10,1	11,6	12,8
Débit d'air [m³/h]		Haut.	1310	1780	2390	3080	3920
		Moy.	1100	1360	1950	2440	3320
		Bas.	780	940	1380	1840	2400
Ventilateur [W]		Haut.	144	225	340	530	702
		Moy.	88	110	195	253	383
		Bas.	40	44	80	110	166
Niveau de puissance sonore [dB(A)]		Haut.	59	61	64	67	71
		Moy.	52	55	60	62	67
		Bas.	45	45	52	55	58
Niveau de pression sonore [dB(A)]	(4)	Haut.	50	52	55	58	62
		Moy.	43	46	51	53	58
		Bas.	36	36	43	46	49
Pression statique disponible [Pa]		Haut.	72	85	75	80	68
		Moy.	50	50	50	50	50
		Bas.	26	24	25	28	26
Alimentation [V-ph-Hz]		230 / 1 / 50 + T					
Consommation [W]	Haut.	240	340	523	680	885	
Puissance absorbée [A]	Haut.	1,09	1,6	2,45	3,2	4,01	
Raccordements E/S	pouce	3/4"		1"		1" 1/4	
Dimensions	Hauteur	mm	310	310	360	360	435
	Longueur	mm	1133	1133	1133	1445	1445
	Profondeur	mm	698	698	698	853	853
Masse à vide	kg	50	51	60	83	94	

RFHPO-ECM 4 tubes (avec batterie additionnelle)		14+1	24+1	34+1	44+1	54+1 (*)	
Puissances frigorifiques [kW]	(1)	Haut.	5,46	7,87	10,70	13,90	18,00
		Moy.	4,94	6,79	9,59	12,27	16,62
		Bas.	4,04	5,36	7,76	10,36	13,66
Puissances sensibles [kW]	(1)	Haut.	4,55	6,35	8,61	11,13	14,58
		Moy.	4,01	5,30	7,51	9,53	13,19
		Bas.	3,14	4,01	5,83	7,79	10,39
Perte de charge mode froid [kPa]	(1)	Haut.	8,3	15,5	21,2	21,4	19,4
		Moy.	6,8	11,6	17,1	16,6	16,3
		Bas.	4,6	7,5	11,4	12,0	11,2
Puissances calorifiques [kW]	(3)	Haut.	4,62	6,25	8,02	10,75	13,77
		Moy.	4,18	5,42	7,20	9,48	12,67
		Bas.	3,43	4,33	5,90	8,06	10,53
Perte de charge mode chaud [kPa]	(3)	Haut.	16,0	26,4	17,3	33,0	29,9
		Moy.	13,4	20,4	14,3	26,3	25,7
		Bas.	9,4	13,6	9,9	19,6	18,5
Débit d'air [m³/h]		Haut.	1250	1750	2350	3040	3860
		Moy.	1040	1340	1920	2400	3300
		Bas.	750	920	1350	1810	2380
Ventilateur [W]		Haut.	144	225	340	530	695
		Moy.	88	115	200	253	384
		Bas.	40	44	80	110	168
Raccordements E/S	pouce		3/4"			1"	
Masse à vide	kg	50	51	60	83	94	

(1) Température d'air + 27°C b.s., + 19°C b.h.- Température d'eau + 7°C en entrée, + 12°C en sortie.

(2) Température d'air + 20°C- Température d'eau + 45/40°C en entrée.

(3) Température d'air + 20°C- Température d'eau + 65/55°C en entrée.

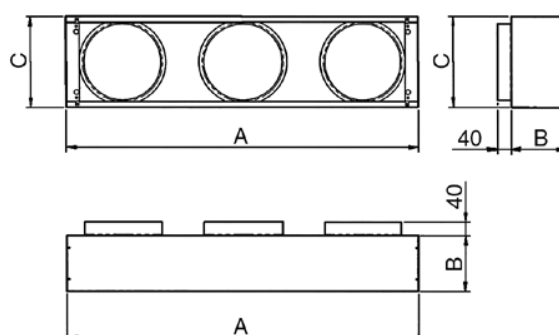
(4) Les niveaux de pression acoustique sont inférieurs de 9 dB(A) aux niveaux de puissance acoustique et s'appliquent au champ réverbérant d'une pièce de 100 m³ et à un temps de réverbération de 0,5 s.

* Modèles non couverts par le programme de certification EUROVENT.

LISTE OPTIONS ET ACCESSOIRES RFHP

Accessoires
Raccords à gauche ou à droite (standard à droite face au flux d'air)
Bac de condensats auxiliaire externe
ePM10 50%- Filtre de classe G4
ePM10 70%- Filtre de classe F6
Vannes 3 voies 230V (ON/OFF)
Vannes 3 voies 24V avec actionneurs proportionnels 24V- 3 points
Kit de vannes 3 voies de batterie auxiliaire 24V actuator
Bac de condensats auxiliaire externe
Résistance électrique de 2000 à 15000 W (230V/400V suivant modèle avec thermostat de sécurité)
Plénum aspiration / soufflage avec entrées- sorties circulaires PMM
Anti-vibration
Interfaces de contrôle
Interface de contrôle MODBUS MB (montée ou non montée)
Interface de contrôle BACNET TUC03 (montée ou non montée)

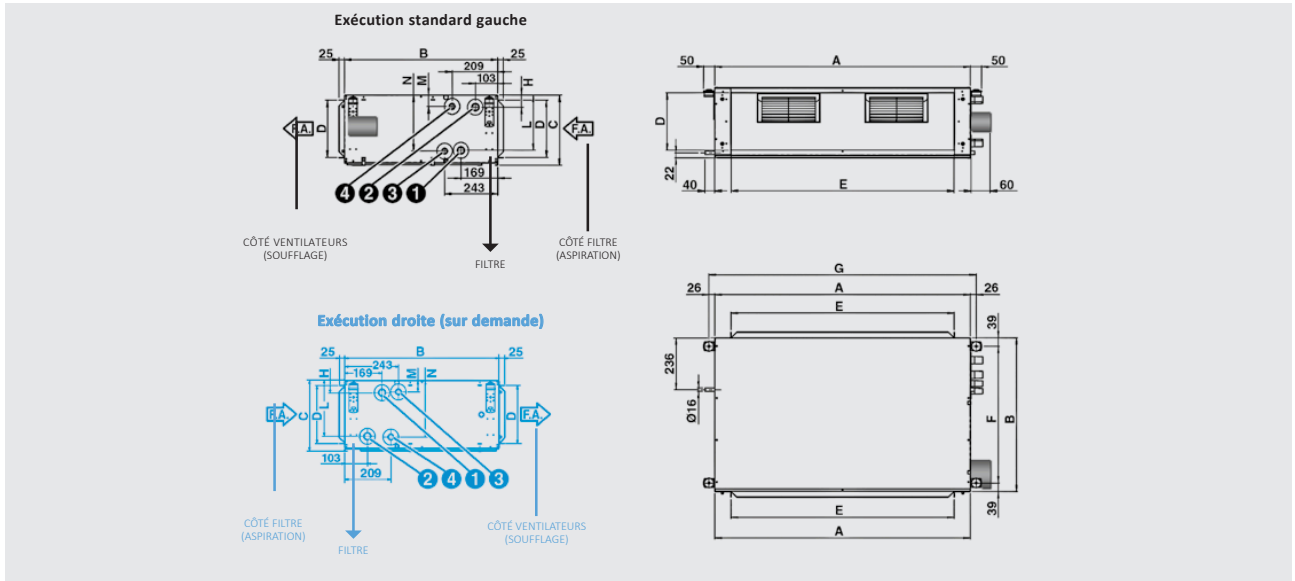
PLÉNUM DE SOUFFLAGE/REPRISE AVEC RACCORDEMENTS CIRCULAIRES PMM (OPTION)



Modèle		Dimensions (mm)			N° Sortie	Ø Sorties
		A	B	C		
RFHP-O1	RFHP-O-ECM-1	1133	182	298	3	250
RFHP-O2	RFHP-O-ECM-2	1133	182	298	3	250
RFHP-O3	RFHP-O-ECM-3	1133	182	348	3	250
RFHP-O4	RFHP-O-ECM-4	1445	348	348	4	250
RFHP-O5	RFHP-O-ECM-5	1445	348	442	4	300
RFHP-O6		1535	300	472	4	355
RFHP-O7		1535	300	572	4	355

Plénum isolé de soufflage/reprise avec sorties circulaires
3 piquages (Tailles 1-2-3) et 4 piquages (Tailles 4-5-6-7).

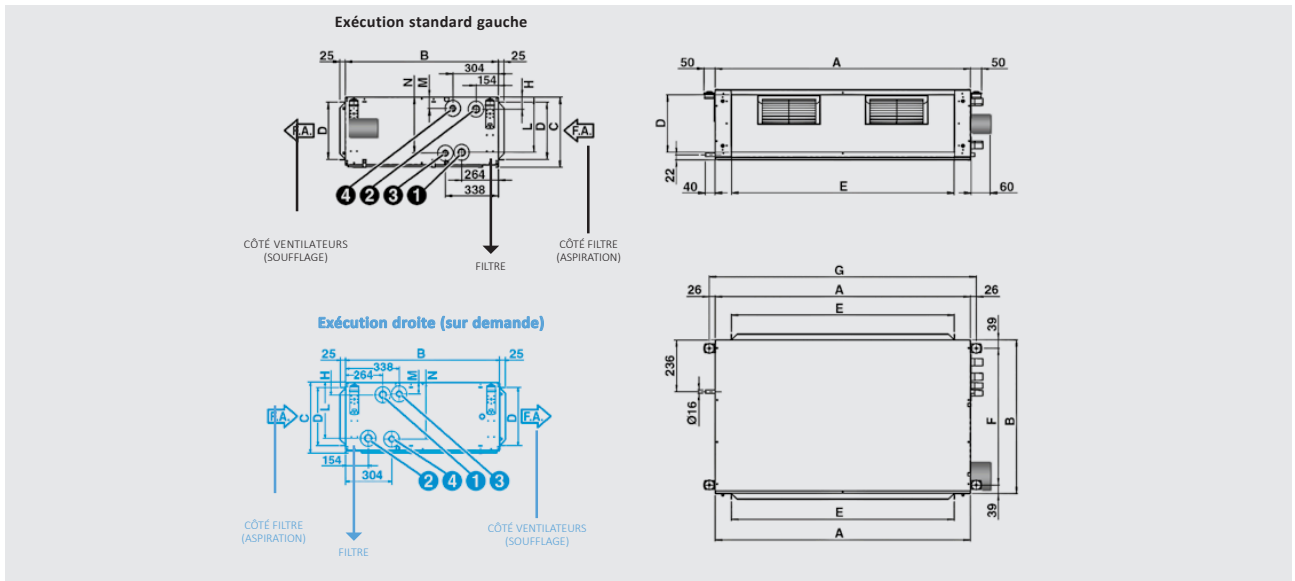
DIMENSIONS RFHP-O / RFHP-O-ECM 14 à RFHP-O / RFHP-O-ECM 54



Toutes les dimensions sont en mm. Ce schéma n'est pas à l'échelle.

Modèle	Dimensions (mm)											Batterie			
												Principale		Additionnelle	
	A	B	C	D	E	F	G	H	L	M	N	(1) IN	(2) OUT	(3) IN	(4) OUT
RFHP-ECM-O14	1133	698	310	255	991	620	1185	54	245	50	249	3/4"	3/4"	3/4"	3/4"
RFHP-ECM-O24	1133	698	310	255	991	620	1185	54	245	50	249	1"	1"	3/4"	3/4"
RFHP-ECM-O34	1133	698	360	305	991	620	1185	54	295	50	299	1"	1"	3/4"	3/4"
RFHP-ECM-O44	1145	853	360	293	1302	775	1497	58	291	54	295	1 1/4"	1 1/4"	1"	1"
RFHP-ECM-O54	1145	853	435	368	1302	775	1497	58	367	54	370	1 1/4"	1 1/4"	1"	1"








DIMENSIONS RFHP-O 64 à RFHP-O 74



Toutes les dimensions sont en mm. Ce schéma n'est pas à l'échelle.

Modèle	Dimensions (mm)											Batterie			
												Principale		Additionnelle	
	A	B	C	D	E	F	G	H	L	M	N	(1) IN	(2) OUT	(3) IN	(4) OUT
RFHP-O64	1535	1100	488	421	1393	1022	1587	59	416	55	421	1 1/4"	1 1/4"	1"	1"
RFHP-O74	1535	1100	588	521	1393	1022	1587	59	516	55	521	1 1/4"	1 1/4"	1"	1"

RÉCAPITULATIF DES COMMANDES RFHP-O

	 MV-3V	 T2T	 JWC-T	 JWC-TQR	 JWC-AU <i>Interface de contrôle obligatoire UP-AU / UPM-AU</i>	 TM-B <i>Interface de contrôle obligatoire UP-AU / UPM-AU ou MB / MB-ECM</i>	 Commande infra-rouge RT03 <i>Interface de contrôle MB + Kit câble et récepteur obligatoires</i>
COMPATIBLE MOTEUR ECM					●	●	●
COMPATIBLE 2 TUBES + 2 FILS			●	●	●	●	●
COMPATIBLE 4 TUBES					●	●	●
COMMUTATEUR MANUEL 3 VITESSES	●	●	●	●	●	●	●
COMMUTATEUR AUTO/MANUEL 3 VITESSES					●	●	●
CONTRÔLE DES VANNES HYDRAULIQUES (ON/OFF)		●	●	●	●	●	●
COMMUTATEUR ÉTÉ/HIVER		●	●	●	●	●	●
COMMUTATEUR ÉTÉ/HIVER AUTO				●	●	●	●
PROGRAMMATION HORAIRE						●	●
CONTRÔLE DE PLUSIEURS UNITÉS (CONFIGURATION MAÎTRE / ESCLAVES)					●	●	●
PROTOCOLE MODBUS (INTERFACE DE CONTRÔLE MB OBLIGATOIRE)						●	●

VENTILO CONVECTEURS