

CASSETTE 2 ET 4 TUBES

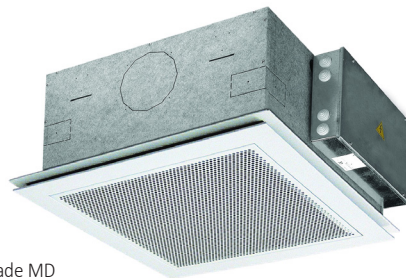
YHK

Une gamme complète de 1,3 kW à 15,1 kW

VENTILO
CONVECTEURS

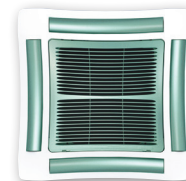


Façade standard



Façade MD

Version en couleur sur demande :



- ▶ Façade 4 voies AKPA 600x600 mm (tailles 20 à 50), 800x800 mm (tailles 65 à 110) ou 870x870 mm (tailles 125 et 150), coloris blanc RAL 9003
- ▶ Façade avec différents coloris sur demande
- ▶ Façade MD pour intégration dans dalles de faux-plafond 600x600 ou 800x800 sans débords
- ▶ Ventilateur radial avec moteur électrique 3 vitesses ou avec moteur électrique ECM basse consommation
- ▶ Pompe de relevage des condensats incluse, hauteur d'élévation 650 mm (à partir du bord inférieur de la cassette)
- ▶ Bac auxiliaire de condensats fournis
- ▶ Coffret de protection électrique métallique avec passage de câble pour raccordement électrique client
- ▶ Système 2 tubes, 2 tubes 2 fils, ou 4 tubes



CARACTÉRISTIQUES TECHNIQUES YHK

Modèle YHK - 2 tubes		20-2	25-2	40-2	50-2	65-2	95-2	110-2	
Puissances frigorifiques [kW]	(1) Haut.	1,92	2,64	4,26	4,93	6,08	9,39	10,93	
	Moy.	1,60	2,31	3,30	3,82	4,86	6,72	8,36	
	Bas.	1,25	1,82	2,23	2,91	4,18	5,27	5,27	
Puissances sensibles [kW]	(1) Haut.	1,58	2,00	3,11	3,65	4,51	6,36	8,08	
	Moy.	1,29	1,72	2,35	2,75	3,53	4,42	6,00	
	Bas.	0,99	1,33	1,55	2,05	3,00	3,42	3,67	
Débit d'eau mode froid [l/h]	(1) Haut.	340	461	745	863	1 060	1 636	1 909	
	Moy.	280	402	574	667	845	1 166	1 453	
	Bas.	219	316	387	506	724	913	913	
Perte de charge mode froid [kPa]	(1) Haut.	10	9,7	20,9	19,7	21,6	26,9	35,6	
	Moy.	7	7,6	13,0	12,4	14,3	14,7	21,8	
	Bas.	4,5	4,9	6,4	7,5	10,9	9,4	9,4	
Puissances calorifiques [kW]	(2) Haut.	2,24	2,80	4,37	5,15	6,50	9,23	11,72	
	Moy.	1,80	2,42	3,28	3,85	5,03	6,40	8,55	
	Bas.	1,38	1,85	2,12	2,85	4,27	4,92	5,12	
Débit d'eau mode chaud [l/h] *	(2) Haut.	340	461	745	863	1 060	1 636	1 909	
	Moy.	280	402	574	667	845	1 166	1 453	
	Bas.	219	316	387	506	724	913	913	
Perte de charge mode chaud [kPa]	(2) Haut.	10,7	9,0	10,2	17,8	15,0	22,0	33,8	
	Moy.	7,2	6,9	6,1	10,6	9,4	11,4	19,2	
	Bas.	4,4	4,3	2,8	6,2	7,0	7,1	7,6	
Puissances calorifiques [kW]	(3) Haut.	4,6	5,7	9,3	10,6	13,1	19,8	23,7	
	Moy.	3,7	4,9	7	8,3	10,7	13,4	17,3	
	Bas.	2,8	4,2	4,9	6,1	8,6	10,3	10,3	
Débit d'eau mode chaud [l/h]	(3) Haut.	393	488	795	914	1 130	1 699	2 037	
	Moy.	315	422	598	709	874	1 155	1 484	
	Bas.	240	360	415	524	741	882	882	
Perte de charge mode chaud [kPa]	(3) Haut.	9,9	8,4	12,5	16	17,5	20,9	28,9	
	Moy.	6,5	6,4	7,6	10	11,3	10,6	16	
	Bas.	4	4,8	4	5,9	8,4	6,7	6,7	
Volume d'eau [l]		0,8	1,4	2,1	2,1	3,0	4,0	4,0	
Raccordements E/S	pouce	1/2"			3/4"				
Masse à vide	kg	25		27		42		45	

Modèle YHK - 4 tubes		20-4	25-4	40-4	40-6	50-4	50-6	65-4	95-4	95-6	110-4	110-6
Puissances frigorifiques [kW]	(1) Haut.	2,27	2,66	3,27	3,86	3,72	4,44	6,26	7,59	8,65	8,72	9,69
	Moy.	1,93	2,33	2,61	3,02	2,96	3,47	4,98	5,60	6,27	6,84	7,75
	Bas.	1,49	1,83	1,83	2,07	2,33	2,69	4,11	4,48	4,95	4,48	4,95
Puissances sensibles [kW]	(1) Haut.	1,84	1,94	2,49	2,88	2,88	3,37	4,61	5,71	6,37	6,67	7,26
	Moy.	1,52	1,68	1,94	2,20	2,23	2,56	3,60	4,09	4,49	5,09	5,64
	Bas.	1,13	1,32	1,32	1,47	1,72	1,94	2,93	3,21	3,49	3,21	3,49
Débit d'eau mode froid [l/h]	(1) Haut.	401	464	574	664	655	764	1 090	1 326	1 488	1 529	1 667
	Moy.	337	406	456	519	519	597	865	974	1 078	1 192	1 333
	Bas.	260	318	318	355	406	462	712	777	851	777	851
Perte de charge mode froid [kPa]	(1) Haut.	13,5	8,8	13,4	10,5	17	14,0	18,9	26,9	25,0	34,7	32,0
	Moy.	10	6,9	8,8	7,0	11,2	9,0	12,5	15,4	14,0	22,1	20,0
	Bas.	6	4,6	4,6	4,0	7,2	6,0	8,8	10,3	9,0	10,3	9,0
Puissances calorifiques [kW]	(4) Haut.	2,66	3,04	3,86	2,91	4,19	3,29	8,02	9,66	7,50	11,16	9,48
	Moy.	2,23	2,23	3,04	2,71	3,33	2,66	6,33	7,15	5,63	8,80	6,78
	Bas.	1,72	2,13	2,13	1,73	2,61	2,14	5,21	5,69	4,59	5,69	4,59
Débit d'eau mode chaud [l/h] *	(4) Haut.	261	298	378	250	426	283	783	946	645	1 092	815
	Moy.	219	260	298	233	341	229	618	697	484	858	583
	Bas.	169	209	209	149	267	184	508	555	395	555	395
Perte de charge mode chaud [kPa]	(4) Haut.	11,4	8,7	13,3	6,7	15,0	8,4	17,2	24,0	11,8	31,2	15,0
	Moy.	8,3	6,8	8,7	4,6	9,9	5,7	11,2	14,0	7,0	20,3	9,9
	Bas.	5,2	4,6	4,6	2,6	6,4	3,9	7,9	9,3	4,9	9,3	4,9
Volume d'eau froide [l]		1,0	1,4	1,4	1,7	1,4	1,7	3,0	3,0	3,6	3,0	3,6
Volume d'eau chaude [l]		0,6	0,7	0,7	0,5	0,7	0,5	1,4	1,4	1,0	1,4	1,1
Raccordements E/S	pouce	1/2"			1/2" chaud 3/4" froid							
Masse à vide	kg	27					45					

Caractéristiques communes		20-4	25-4	40-4	40-6	50-4	50-6	65-4	95-4	95-6	110-4	110-6
Débit d'air [m³/h]	Haut.	610	520	710	710	880	880	1 140	1 500	1 500	1 820	1 820
	Moy.	420	420	500	500	610	610	820	970	970	1 280	1 280
	Bas.	310	310	320	320	430	430	630	710	710	710	710
Niveau de puissance sonore [dB(A)]	Haut.	49	45	53	53	59	59	48	53	53	58	58
	Moy.	40	40	45	45	49	49	40	40	40	48	48
	Bas.	33	33	33	33	41	41	33	34	34	34	34
Niveau de pression sonore [dB(A)]	(5) Haut.	40	36	44	44	50	50	39	44	44	49	49
	Moy.	31	31	36	36	40	40	31	31	31	39	39
	Bas.	24	24	24	24	32	32	24	25	25	25	25
Alimentation [V-ph-Hz]		230 / 1 / 50										
Consommation [W]	Haut.	69,5	56,5	80,5	80,5	102,5	102,5	89,5	132,5	132,5	182,5	182,5
Puissance absorbée [A]	Haut.	0,40	0,35	0,45	0,45	0,60	0,60	0,50	0,65	0,65	0,90	0,90
Dimensions	Hauteur	mm	275	275	275	275	275	303	303	303	303	303
	Longueur	mm	575	575	575	575	575	820	820	820	820	820
	Profondeur	mm	575	575	575	575	575	820	820	820	820	820

(1) Température d'air + 27°C b.s., + 19°C b.h. - Température d'eau + 7°C en entrée, + 12°C en sortie.

(2) Température d'air + 20°C - Température d'eau: 45/40 °C en entrée.

(3) Température d'air + 20°C - Température d'eau: 70/60°C en entrée.

(4) Température d'air + 20°C - Température d'eau: 65/55°C en entrée.

(5) Les niveaux de pression acoustique sont inférieurs de 9 dB(A) aux niveaux de puissance acoustique et s'appliquent au champ réverbérant d'une pièce de 100 m³ et à un temps de réverbération de 0,5 s.

* Valeurs de débit d'eau en refroidissement. Données en accord avec EUROVENT et UNI ENV 1397.

CARACTÉRISTIQUES TECHNIQUES YHK-ECM

Modèle YHK-ECM -2 tubes		25-2	40-2	50-2	65-2	95-2	125-2	150-2	
Puissances frigorifiques [kW]	(1)	Haut. 10v	2,73	4,30	4,96	6,30	10,69	12,60	15,13
		Moy. 5v	2,16	3,04	3,85	5,13	7,69	9,43	11,38
		Bas. 1v	1,84	2,24	2,55	4,20	5,28	6,36	7,86
Puissances sensibles [kW]	(1)	Haut.	2,07	3,15	3,68	4,69	7,83	9,31	11,41
		Moy.	1,60	2,16	2,79	3,75	5,50	6,77	8,30
		Bas.	1,35	1,57	1,80	3,02	3,68	4,45	5,58
Débit d'eau mode froid [l/h]	(1)	Haut.	473	744	864	1 089	1 848	2167	2602
		Moy.	373	524	666	885	1 328	1622	1957
		Bas.	317	385	441	723	909	1094	1352
Perte de charge mode froid [kPa]	(1)	Haut.	10,1	15,1	19,7	22,7	33,0	22,7	31,8
		Moy.	6,6	9,4	12,4	15,6	18,5	13,4	18,8
		Bas.	4,9	4,6	5,9	10,9	9,4	6,6	9,6
Puissances calorifiques [kW]	(2)	Haut.	2,87	4,36	5,15	6,70	10,56	13,39	16,40
		Moy.	2,22	2,98	3,85	5,30	7,34	9,59	11,86
		Bas.	1,85	2,12	2,46	4,27	4,90	6,18	7,82
Perte de charge mode chaud [kPa]	(2)	Haut.	9,4	13,2	17,8	21,6	28,1	21,5	31,0
		Moy.	5,9	6,6	10,6	14,2	14,6	11,8	17,3
		Bas.	4,3	3,6	4,7	9,6	7,0	5,4	8,2
Volume d'eau [l]		1,4	2,1	2,1	3,0	4,0	4,6	4,6	

Modèle YHK-ECM -4 tubes		25-4	40-6	50-6	65-4	95-6	125-4	150-4	
Puissances frigorifiques [kW]	(1)	Haut.	2,75	3,90	4,47	6,48	9,76	11,61	13,59
		Moy.	2,17	2,81	3,51	5,29	7,14	8,86	10,59
		Bas.	1,85	2,09	2,37	4,29	4,97	6,07	7,45
Puissances sensibles [kW]	(1)	Haut.	2,06	2,92	3,40	4,80	7,29	8,87	10,68
		Moy.	1,59	2,03	2,60	3,82	5,17	6,53	7,96
		Bas.	1,34	1,49	1,70	3,07	3,51	4,33	5,4
Débit d'eau mode froid [l/h]	(1)	Haut.	476	676	779	1 120	1 697	1997	2337
		Moy.	375	483	608	908	1 233	1524	1821
		Bas.	318	359	409	740	856	1044	1281
Perte de charge mode froid [kPa]	(1)	Haut.	9,5	10,3	13,1	19,8	30,1	22,6	30,4
		Moy.	6,2	5,6	8,4	13,6	17,0	13,8	19,1
		Bas.	4,6	3,3	4,1	9,4	8,8	7,0	10,1
Puissances calorifiques [kW]	(3)	Haut.	3,18	2,91	3,29	8,24	8,33	10,55	12,17
		Moy.	2,51	2,20	2,66	6,65	6,27	8,4	9,8
		Bas.	2,13	1,73	1,92	5,41	4,58	6,01	7,19
Débit d'eau mode chaud [l/h]	(3)	Haut.	311	288	326	805	818	907	1047
		Moy.	245	217	263	649	616	722	843
		Bas.	209	170	189	528	449	517	618
Perte de charge mode chaud [kPa]	(3)	Haut.	9,4	6,7	8,4	18,1	14,3	19,9	25,7
		Moy.	6,1	4,1	5,7	12,3	8,6	13,2	17,4
		Bas.	4,6	2,6	3,2	8,5	4,9	7,2	10,0

Caractéristiques communes		25-4	40-6	50-6	65-4	95-6	125-4	150-4	
Débit d'air [m³/h]	Haut.	535	710	880	1 165	1 770	1 905	2480	
	Moy.	380	445	610	870	1 130	1 290	1 650	
	Bas.	310	310	360	630	710	790	1 025	
Niveau de puissance sonore [dB(A)]	Haut.	47	54	60	48	57	58	64	
	Moy.	39	43	50	39	47	49	55	
	Bas.	33	33	37	33	34	38	44	
Niveau de pression sonore [dB(A)]	(4)	Haut.	38	45	51	39	48	49	55
		Moy.	30	34	41	30	38	40	46
		Bas.	24	24	28	24	25	29	35
Alimentation [V-ph-Hz]		230 / 1 / 50							
Consommation [W]		Haut.	28,5	44,0	81,0	43,5	126,0	105,0	195,0
Puissance absorbée [A]		Haut.	0,25	0,40	0,70	0,40	1,10	0,80	1,30
Dimensions	Hauteur	mm	275	275	275	303	304	304	
	Longueur	mm	575	575	575	820	820	869	869
	Profondeur	mm	575	575	575	820	820	869	869

(1) Température d'air + 27°C b.s., + 19°C b.h. - Température d'eau + 7°C en entrée, + 12°C en sortie.

(2) Température d'air + 20°C - Température d'eau: 45/40 °C en entrée.

(3) Température d'air + 20°C - Température d'eau: 65/55°C en entrée.

(4) Les niveaux de pression acoustique sont inférieurs de 9 dB(A) aux niveaux de puissance acoustique et s'appliquent au champ réverbérant d'une pièce de 100 m³ et à un temps de réverbération de 0,5 s.

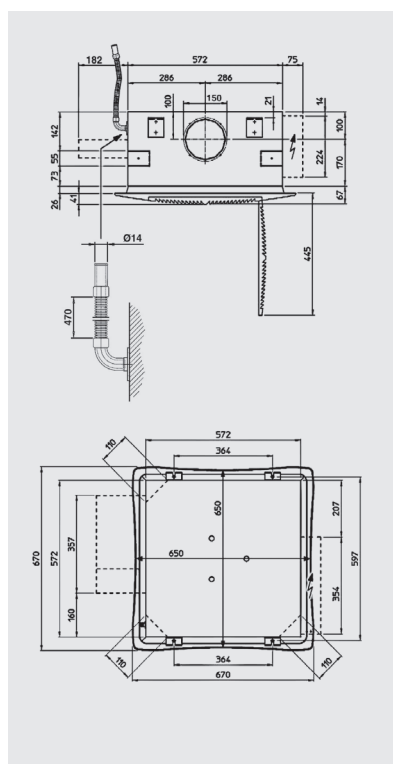
* Valeurs de débit d'eau en refroidissement. Données en accord avec EUROVENT et UNI ENV 1397.

LISTE OPTIONS ET ACCESSOIRES YHK

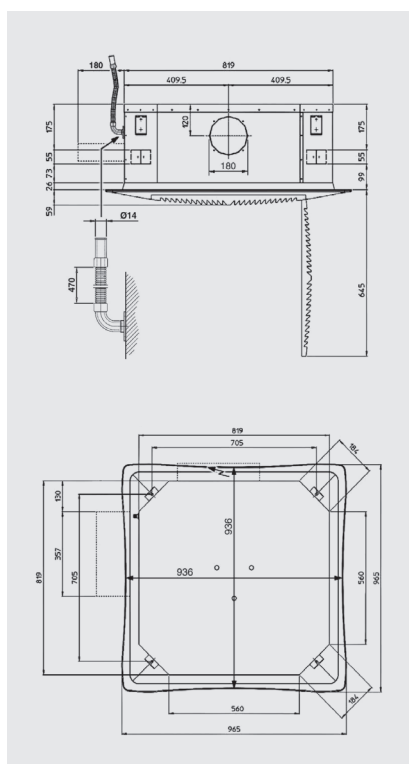
Accessoires indispensables (les unités ne peuvent fonctionner sans)
Diffuseur d'air en RAL 9003 blanc (600 x 600, 800 x 800 ou 900 x 900 selon modèle; autres couleurs disponibles sur demande)
Accessoires
Grille métallique MD (600 x 600 ou 800 x 800 selon modèle)
Habillage latéral OCA (pour modèle 600 x 600 ou 800 x 800)
Kit prise d'air neuf FAD
Kit prise d'air neuf 1 voie pour unités sans habillage latéral (consultez votre représentant YACK)
Vannes 3 voies 230V (ON/OFF; montée ou non montée)
Vannes 3 voies 230V (ON/OFF) avec tés de réglage (montée ou non montée)
Vannes 2 voies 230V (ON/OFF; montée ou non montée)
Vannes 2 voies 230V (ON/OFF) avec tés de réglage (montée ou non montée)
Interfaces de contrôle
Interface de contrôle MODBUS MB (montée ou non montée)
Interface de contrôle BACNET TUC03 (montée ou non montée)

DIMENSIONS YHK

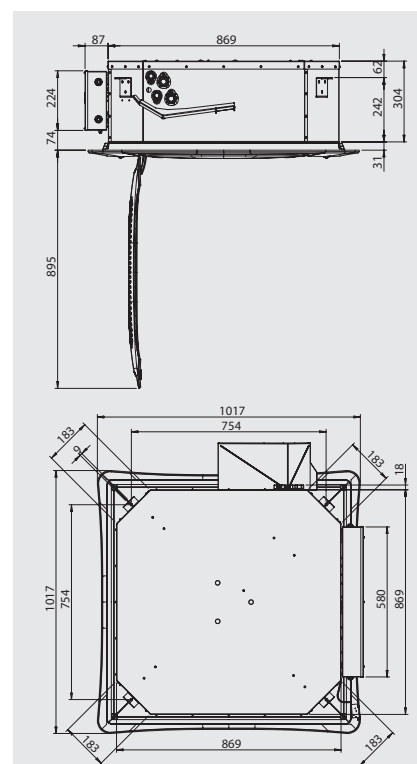
Tailles 20 à 50 (version 600 x 600)



Tailles 65 à 110 (version 800 x 800)










Tailles 125 à 150 (version 870 x 870)



Toutes les dimensions sont en mm. Ces schémas ne sont pas à l'échelle.

RÉCAPITULATIF DES COMMANDES YHK

VENTILO
CONVECTEURS

	 MV-3V	 T2T	 JWC-T	 JWC-TQR	 JWC-AU <i>Interface de contrôle obligatoire UP-AU / UPM-AU</i>	 TM-B <i>Interface de contrôle obligatoire UP-AU / UPM-AU ou MB / MB-ECM</i>	 Commande infra- rouge RT03 <i>Interface de contrôle MB + Kit câble et récepteur obligatoires</i>
COMPATIBLE MOTEUR ECM					●	●	●
COMPATIBLE 2 TUBES + 2 FILS			●	●	●	●	●
COMPATIBLE 4 TUBES					●	●	●
COMMUTATEUR MANUEL 3 VITESSES	●	●	●	●	●	●	●
COMMUTATEUR AUTO/MANUEL 3 VITESSES					●	●	●
CONTRÔLE DES VANNES HYDRAULIQUES (ON/OFF)		●	●	●	●	●	●
COMMUTATEUR ÉTÉ/HIVER		●	●	●	●	●	●
COMMUTATEUR ÉTÉ/HIVER AUTO				●	●	●	●
PROGRAMMATION HORAIRE						●	●
CONTRÔLE DE PLUSIEURS UNITÉS (CONFIGURATION MAÎTRE / ESCLAVES)					●	●	●
PROTOCOLE MODBUS (INTERFACE DE CONTRÔLE MB OBLIGATOIRE)						●	●

TÉLÉCOMMANDE INFRAROUGE RT03

La télécommande permet de configurer à distance les paramètres de fonctionnement du ventilo-convecteur.

La télécommande RT03 permet les opérations suivantes:

- ▶ Allumer et éteindre l'appareil.
- ▶ Programmation de la température souhaitée.
- ▶ Programmer la vitesse du ventilateur (mini, moyenne, maxi ou automatique).
- ▶ Programmer le mode de fonctionnement (ventilation seule, refroidissement, chauffage, automatique pour installation à 4 tubes avec commutation du mode en fonction de la température mesurée).
- ▶ Configuration horaire.
- ▶ Programmation de mise en marche

