

MURAL 2 TUBES

YHVP

Une gamme de 1,16 kW à 3,76 kW

VENTILO
CONVECTEURS



- ▶ Carrosserie coloris Blanc RAL 9003
- ▶ Volet orientable manuellement avec la version sans télécommande ou volet motorisé avec les versions T et MB
- ▶ Ventilateur tangential avec moteur électrique 6 vitesses ou avec moteur électrique ECM basse consommation
- ▶ Filtre à air inclus
- ▶ Gabarit de montage en carton livré avec chaque mural pour faciliter l'installation
- ▶ Système 2 tubes ou 2 tubes 2 fils



CARACTÉRISTIQUES TECHNIQUES YHVP

Modèle		YHVP 1	YHVP 2	YHVP 3	YHVP 4	
Puissances frigorifiques [kW]	(1)	Haut.	1,85	2,16	3,00	3,76
		Moy.	1,49	1,82	2,30	3,23
		Bas.	1,23	1,42	1,87	2,60
Puissances sensibles [kW]	(1)	Haut.	1,44	1,73	2,24	2,93
		Moy.	1,13	1,41	1,67	2,44
		Bas.	0,91	1,06	1,33	1,91
Puissances calorifiques [kW]	(2)	Haut.	2,18	2,62	3,23	4,28
		Moy.	1,68	2,13	2,37	3,53
		Bas.	1,34	1,58	1,89	2,73
Débit d'air [m³/h]		Haut.	375	480	545	790
		Moy.	270	365	375	610
		Bas.	205	250	280	440
Niveau de puissance sonore [dB(A)]		Haut.	48	53	48	57
		Moy.	41	47	40	51
		Bas.	35	39	35	43
Niveau de pression sonore [dB(A)]	(3)	Haut.	39	44	39	48
		Moy.	32	38	31	42
		Bas.	26	30	26	34
Alimentation [V-ph-Hz]		230V/1ph/50Hz				
Consommation [W]		Haut.	30	32	46	48
Puissance absorbée [A]		Haut.	0,16	0,16	0,23	0,23
Dimensions	Hauteur	mm	322	322	322	322
	Longueur	mm	880	880	1 185	1 185
	Profondeur	mm	212	212	212	212

(1) Température d'air + 27°C b.s., + 19°C b.h.- Température d'eau + 7°C en entrée, + 12°C en sortie.

(2) Température d'air + 20°C- Température d'eau: 45/40 °C en entrée.

(3) Les niveaux de pression acoustique sont inférieurs de 9 dB(A) aux niveaux de puissance acoustique et s'appliquent au champ réverbérant d'une pièce de 100 m³ et à un temps de réverbération de 0,5 s.

CARACTÉRISTIQUES TECHNIQUES YHVP-ECM

Modèle		YHVP-ECM 1	YHVP-ECM 2	YHVP-ECM 3	YHVP-ECM 4	
Puissances frigorifiques [kW]	(1)	Haut. 10v	1,98	2,24	3,27	3,72
		Moy. 5v	1,57	1,86	2,52	3,03
		Bas. 1v	1,16	1,46	1,82	2,33
Puissances sensibles [kW]	(1)	Haut.	1,56	1,81	2,48	2,89
		Moy.	1,19	1,45	1,85	2,27
		Bas.	0,85	1,09	1,30	1,69
Puissances calorifiques [kW]	(2)	Haut.	2,35	2,74	3,57	4,20
		Moy.	1,78	2,18	2,63	3,26
		Bas.	1,26	1,63	1,83	2,40
Débit d'air [m³/h]		Haut.	415	510	620	770
		Moy.	290	375	420	550
		Bas.	190	260	270	375
Niveau de puissance sonore [dB(A)]		Haut.	52	55	53	57
		Moy.	46	47	45	49
		Bas.	35	40	37	43
Niveau de pression sonore [dB(A)]	(3)	Haut.	43	46	44	48
		Moy.	37	38	36	40
		Bas.	26	31	28	34
Alimentation [V-ph-Hz]		230V/1ph/50Hz				
Consommation [W]		Haut.	15	21	20	30
Puissance absorbée [A]		Haut.	0,14	0,19	0,18	0,26
Dimensions	Hauteur	mm	322	322	322	322
	Longueur	mm	880	880	1 185	1 185
	Profondeur	mm	212	212	212	212

(1) Température d'air + 27°C b.s., + 19°C b.h.- Température d'eau + 7°C en entrée, + 12°C en sortie.

(2) Température d'air + 20°C- Température d'eau: 45/40 °C en entrée.

(3) Les niveaux de pression acoustique sont inférieurs de 9 dB(A) aux niveaux de puissance acoustique et s'appliquent au champ réverbérant d'une pièce de 100 m³ et à un temps de réverbération de 0,5 s.

VERSIONS ET CARACTÉRISTIQUES DE CONSTRUCTION YHVP & YHVP-ECM

Versions sans résistance électrique

Toutes les versions sont disponibles sans vanne, avec vanne 2 ou 3 voies montée d'usine.
Quatre tailles sont disponibles avec les déclinaisons suivantes :

YVHP / YHVP-ECM sans télécommande, sans vanne

YVHP-2V / YHVP-ECM-2V sans télécommande, avec vanne 2 voies montée

YVHP-3V / YHVP-ECM-3V sans télécommande, avec vanne 3 voies montée

YVHP-T / YHVP-ECM-T avec télécommande infrarouge, sans vanne

YVHP-T-2V / YHVP-ECM-T-2V avec télécommande infrarouge, avec vanne 2 voies montée

YVHP-T-3V / YHVP-ECM-T-3V avec télécommande infrarouge, avec vanne 3 voies montée

YVHP-MB / YHVP-ECM-MB avec régulation Modbus MB, sans vanne

YVHP-MB-2V / YHVP-ECM-MB-2V avec régulation Modbus MB, avec vanne 2 voies montée

YHVP-MB-3V / YHVP-ECM-MB-3V avec régulation Modbus MB, avec vanne 3 voies montée

Versions avec résistance électrique

Toutes les versions sont disponibles sans vanne, avec vanne 2 ou 3 voies montée d'usine.
Quatre tailles sont disponibles avec les déclinaisons suivantes :

YHVP-E / YHVP-ECM-E sans télécommande, sans vanne

YHVP-E-2V / YHVP-ECM-E-2V sans télécommande, avec vanne 2 voies montée

YHVP-E-3V / YHVP-ECM-E-3V sans télécommande, avec vanne 3 voies montée

YHVP-T-E / YHVP-ECM-T-E avec télécommande infrarouge, sans vanne

YHVP-T-E-2V / YHVP-ECM-T-E-2V avec télécommande infrarouge, avec vanne 2 voies montée

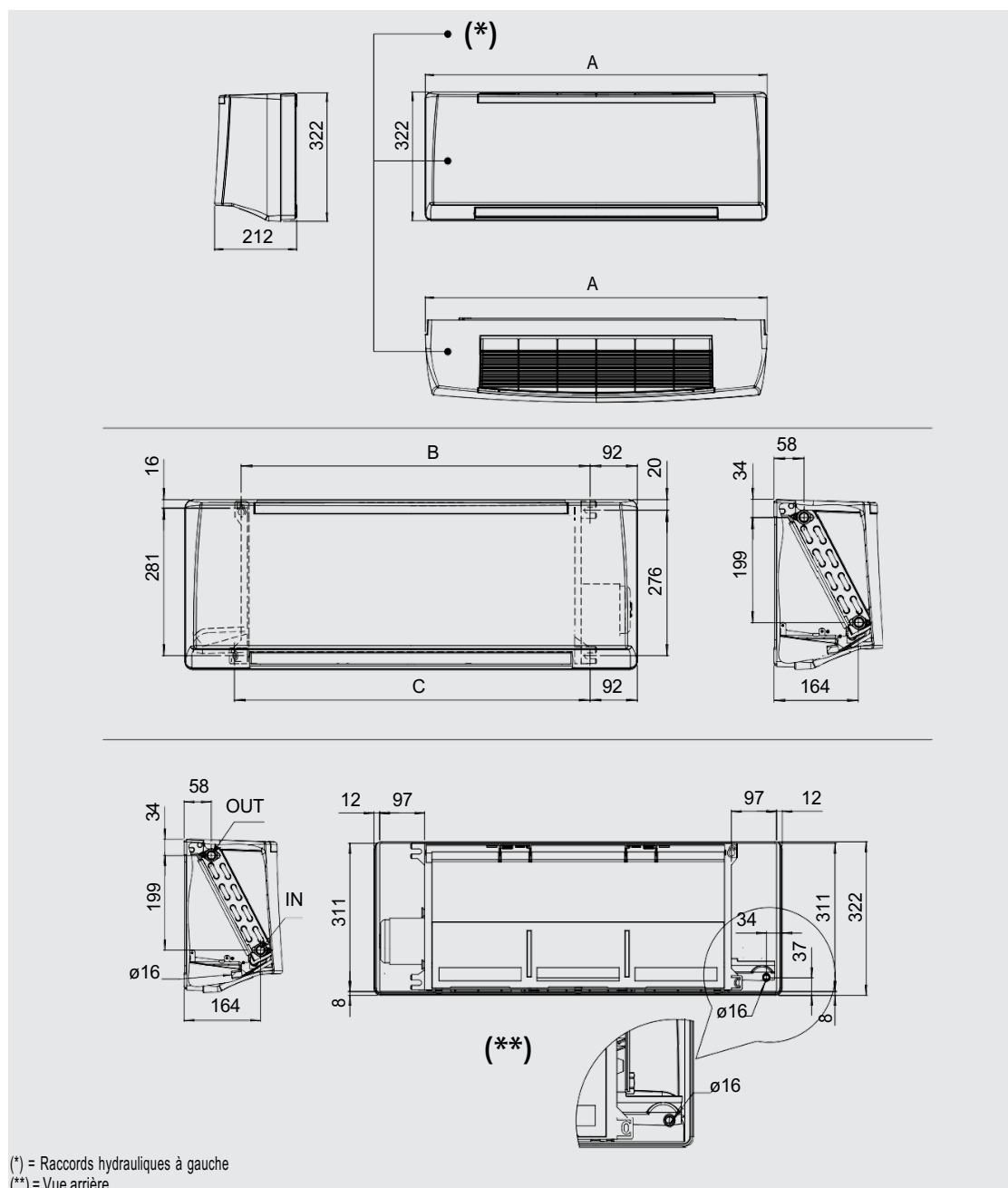
YHVP-T-E-3V / YHVP-ECM-T-E-3V avec télécommande infrarouge, avec vanne 3 voies montée

YHVP-MB-E / YHVP-ECM-MB-E avec régulation Modbus MB, sans vanne

YHVP-MB-E-2V / YHVP-ECM-MB-E-2V avec régulation Modbus MB, avec vanne 2 voies montée

YHVP-MB-E-3V / YHVP-ECM-MB-E-3V avec régulation Modbus MB, avec vanne 3 voies montée

DIMENSIONS YVHP-ECM 1 à YVHP-ECM 4



Toutes les dimensions sont en mm. Ce schéma n'est pas à l'échelle.

Modèle	YHVHP-ECM 1	YHVHP-ECM 2	YHVHP-ECM 3	YHVHP-ECM 4
A		880		1185
B		678		983
C		691		996

VENTILO
CONVECTEURS