

ECOZONE PLÉNUMKIT ECOZONE RADIO VMC



Le PLENUMKIT ECOZONE RADIO VMC (Ventilation Mécanique Contrôlée) avec volets motorisés dispose d'une parfaite adaptation aux unités gainables Mitsubishi Heavy Industries. Le PLENUMKIT ECOZONE RADIO VMC est la solution idéale pour le zoning des unités intérieures gainables en monosplit ou multisplit Inverter et DRV KX grâce à son unité de contrôle radio 100-CPNRY0. Une installation simple, réalisée avec des gaines flexibles calorifugées et une régulation précise de la température des pièces rendra votre installation confortable et économe.

CARACTÉRISTIQUES

Volets motorisés isolés: \varnothing 200 mm avec une vanne d'équilibrage manuelle pour réguler la pression et le débit d'air neuf.

Contrôle intelligent jusqu'à 8 zones indépendantes en température + ventilation.

L'unité de gestion NOVAPLUS RADIO (100-CPNRY0), est chargée de la gestion du système entre les commandes ECOZONE RADIO et la régulation du gainable.

En fonction du plénum (nombre de volets) et de l'unité intérieure à contrôler, la pression acoustique peut varier: \pm 3 dB et la perte de charge peut varier de 5 à 15 Pa.

Pour les plénums P60-71 et P100-140, un piquage latéral (installé d'origine) devra être utilisé pour une décharge proportionnelle.

Possibilité de gérer plusieurs zones sur le même thermostat.

Communication Modbus disponible d'origine RS485.

Module WiFi pour les communications avec le cloud KOOLNOVA prise en charge des connexions des normes 802.11 b /g/n. Sécurité Modes cryptés WPA / WPA2 et WEP/ AES.

SPÉCIFICATIONS TECHNIQUES

V.IN: 100~277 VAC 50/60 Hz

I.IN. max: 0,45 Amp;

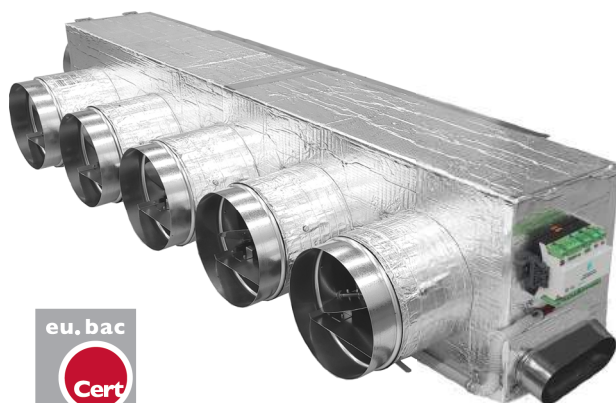
Capacité de charge AC: 10A/277 VAC

Capacité de charge DC: 10A/30 VDC

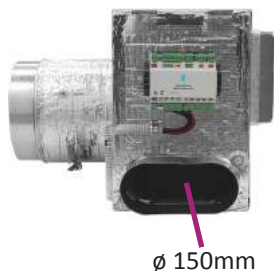
Résistance au feu: Euroclasse A2-s1, d0

Norme EN 13501-1 EN 15715

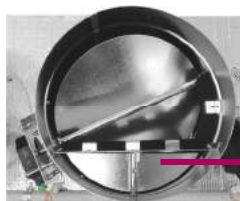
Poids maximum: 32 Kg



221143



\varnothing 150mm



Registre VMC

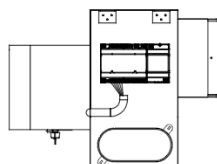
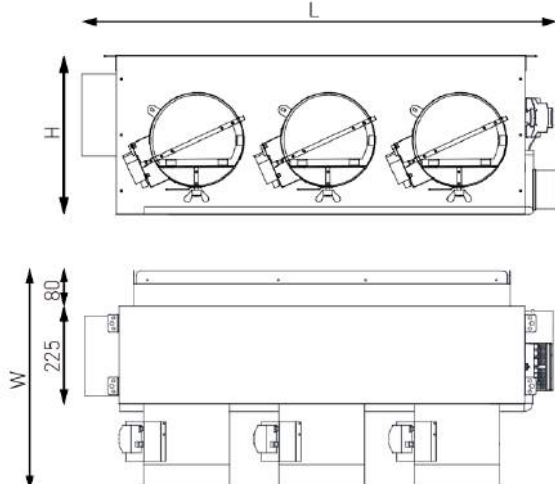
Réglage du débit manuel.

PLENUM MOTORISÉ

N° DE REGISTRES		2/3	4	5	6	7	8
DIMENSIONS KN (mm)	L	997	1288	1573	1786	2060	2330
	H	330	330	330	330	330	330
	W	493	493	493	493	493	493
POIDS (kg)		10 \pm 1	16 \pm 1	19 \pm 1	22 \pm 1	25 \pm 1	28 \pm 1

PLAN ET DIMENSIONS

DIMENSIONS EN MM.



Compatibilité Gamme Mitsubishi Heavy Industries

UNITÉS INTÉRIEURES	NOMBRE DE ZONES À GÉRER	RÉFÉRENCES ARTICLES	
		PLÉNUMKIT ECOZONE RADIO VMC	PACK THERMOSTATS ECOZONE RADIO* NOIR / BLANC
FDUM40-50VH	2 ZONES	EZR2ZV40-50-1	ECOZR2ZT ECOZR2ZT-B
FDUM22-56KXE6F	3 ZONES	EZR3ZV40-50-1	ECOZR3ZT ECOZR3ZT-B
FDU45-56KXE6F	4 ZONES	EZR4ZV40-50-1	ECOZR4ZT ECOZR4ZT-B
FDUM60-71VH	4 ZONES	EZR4ZPV60-71-1	ECOZR4ZT ECOZR4ZT-B
FDU71VH	5 ZONES	EZR5ZPV60-71-1	ECOZR5ZT ECOZR5ZT-B
FDUM-FDU71-90KXE6F	6 ZONES	EZR6ZPV60-71-1	ECOZR6ZT ECOZR6ZT-B
	7 ZONES	EZR7ZPV60-71-1	ECOZR7ZT ECOZR7ZT-B
	4 ZONES	EZR4ZPV100-140-1	ECOZR4ZT ECOZR4ZT-B
FDUM-FDU100-140VH	5 ZONES	EZR5ZPV100-140-1	ECOZR5ZT ECOZR5ZT-B
FDUM-FDU112-160KXE6F	6 ZONES	EZR6ZPV100-140-1	ECOZR6ZT ECOZR6ZT-B
	7 ZONES	EZR7ZPV100-140-1	ECOZR7ZT ECOZR7ZT-B
	8 ZONES	EZR8ZPV100-140-1	ECOZR8ZT ECOZR8ZT-B